

ERSATZTEILE
KATALOG

BORGWARD
PKW

*Spare Parts
Catalogue*

Isabella



CARL F. W. BORGWARD G.M.
B.H. BREMEN

Bildtafel-Verzeichnis und Gruppen-Einteilung

		Katalogseite		Bildtafel Nr.
		Text	Bildtafel	
Gruppe 15	Karosserie	289	288	42
15 A	Karosserie fertig			
15 B	Karosserie Rohbau	290		
	Rohbau-Oberteil — Limousine, TS, Coupé	295	294	43
	Rohbau-Oberteil — Combi	303	302	44
	Rohbau-Unterteil	307	306	45
15 C	Kotflügel	315	314	46
15 D	Maske und Motorhaube	323	322	47
	Motorhaube-Anbauteile	329	328	48
15 F	Kofferklappe und Fußbodenblech	335	334	49
	Fußbodenblech — Combi	341	340	50
15 G	Türen —			
	Türen fertig und Abdichtungen	345	344	51
	Türen roh	351	350	52
	Türgriffe und Schlösser — Limousine, TS, Combi	359	358	53
	Türgriffe und Schlösser — Coupé	367	366	54
	Türgriffe und Schlösser — Combi — Rückwandtür	370		
	Türscharniere und Türhalter	373	372	55
	Türverkleidung	377	376	56
15 H	Scheiben, Abdichtungen und Chromteile —			
	Windschutzscheibe und Rückfenster	381	380	57
	Rückwandtüfenster — Combi	385	384	58
	Seitenfenster hinten — Limousine und TS	387	386	59
	Seitenfenster hinten — Coupé	389		
	Seitenfenster — Combi	393	392	60
	Tüfenster — Limousine, TS, Combi	397	396	61
	Tüfenster — Coupé	405	404	62

		Katalogseite		Bildtafel Nr.
		Text	Bildtafel	
Gruppe 16	Karosserie, Anbauteile			
16 A	Stoßstangen	409	408	63
16 B	Zierleisten — bis Modell '59	413	412	64
	Zierleisten — ab Modell '59	419	418	65
	Zierleisten — Coupé	424		
16 C	Innen- und Außenspiegel	427	426	66
16 D	Verschiedene Anbauteile	429		
Gruppe 17	Innenausstattung			
17 A	Polsterung —			
	Schiebesitzbank vorn — Limousine und Combi	431	430	67
	Schiebeeinzelsitz vorn — TS und Coupé	437	436	68
	Hintersitz und Sitzlehne — Limousine und TS	447	446	69
	Hintersitz und Sitzlehne — Combi	451	450	70
	Hintersitzbank und Sitzlehne — Coupé	457	456	71
17 B	Teppiche, Fußmatten, Stirnwandpappe	461	460	72
17 C	Filzbelag und Abdichtungen	467	466	73
17 D	Himmel und Verkleidungen	471	470	74
	Verkleidungen	475	474	75
17 E	Anbauteile	481	480	76
Gruppe 20	Werkzeug	485	484	77
Gruppe 25	Klimaanlage	489	488	78
Gruppe 26	Zubehör			
26 A	Blinkleuchten-Aufsatz (Heckflosse)	497	496	79

Summary of Plates and Groups

			Pages of Part names Plates	Plate No.
Group 15	Body			
15 A	Body, assembled	289	288	42
15 B	Body, semi-finish	290		
	Body, semi-finish, top section — Limousine, TS, Coupé	295	294	43
	Body, semi-finish, top section — Combi	303	302	44
	Body, semi-finish, bottom	307	306	45
15 C	Fenders	315	314	46
15 D	Grille and hood	323	322	47
	Hood-fittings	329	328	48
15 F	Luggage compartment lid and floor plate	335	334	49
	Floor plate — Combi	341	340	50
15 G	Doors —			
	Doors, finished and sealings	345	344	51
	Doors, unfinished	351	350	52
	Door handles and locks — Limousine, TS, Combi	359	358	53
	Door handles and locks — Coupé	367	366	54
	Door handles and locks — Combi — rear wall door	370		
	Door hinges and door check	373	372	55
	Door trim panel	377	376	56
15 H	Panes, sealings and chrome parts —			
	Windscreen and rear window	381	380	57
	Rear wall door window — Combi	385	384	58
	Side window ventilator — Limousine and TS	387	386	59
	Side rear window — Coupé	389		
	Side window — Combi	393	392	60
	Door window — Limousine, TS, Combi	397	396	61
	Door window — Coupé	405	404	62

		Pages of		Plate
		Part names	Plates	No.
Group 16	Body, fittings			
16 A	Bumpers	409	408	63
16 B	Mouldings — up to model '59	413	412	64
	Mouldings — from model '59	419	418	65
	Mouldings — Coupé	424		
16 C	Inside and outside mirror	427	426	66
16 D	Various fittings	429		
Group 17	Interior equipment			
17 A	Upholstery —			
	Front seat bench — Limousine and Combi	431	430	67
	Sliding single seat, front — TS and Coupé	437	436	68
	Rear seat and back rest — Limousine and TS	447	446	69
	Rear seat and back rest — Combi	451	450	70
	Rear set bench and back rest — Coupé	457	456	71
17 B	Carpets, floor mats, dashboard cover	461	460	72
17 C	Felt linings and sealings	467	466	73
17 D	Headlining and trimmings	471	470	74
	Trimmings	475	474	75
17 E	Fittings	481	480	76
Group 20	Tools	485	484	77
Group 25	Air conditioning system	489	488	78
Group 26	Accessories			
26 A	Tail lamp housing (tail fins)	497	496	79

Inhaltsverzeichnis

	Seite		Seite
Abdeckung im Kofferraum	465	Kofferklappe	335
Abstellhahn	494	Kotflügel	315, 317
Abstützrohr	326	Kraftstoffbehälterklappe	318
Antidröhpappe	468		
Armlehne	378, 476	Liegesitzbeschlag	442
Armstütze	310	Luftleitblech	491
Ascher	481		
		Maske	324
Befestigungswinkel	395, 409	Motorhaube	323
Blinkleuchtaufsatz	319, 497	Motorhaube - Anbauteile	329
Bodengruppe	291		
Bowdenzug	338, 493, 494	Nebenschloß	360, 368
Brüstungsleiste	382, 383, 390, 406		
Brüstungsrahmen	385, 388, 394, 395, 402	Querträger	296, 307
Brüstungzierleiste	414, 415, 421, 422		
Buchstabensatz	324	Radkasten	310
		Rhombus	324
Dachaußenblech	299, 303	Rückblickspiegel	427
Dachholm	299, 303	Rückfensterscheibe	382
Dachpartie	293, 299, 303	Rückwandtürscheibe	385
Dachverkleidung	471		
Dachzierleiste	415—417, 422—424	Schiebeeinzelsitz vorn	437
Deckel - Reserveradbehälter	339	Schiebefensterscheibe	393, 397, 405
Defrosterdüse	489	Schiebesitzbank vorn	431
Dichtungsrahmen Kofferklappe	338	Schließkeil	363, 370
Drehfensterscheibe	401	Seitenfensterscheibe	387, 389, 393, 395
Drehstabfeder	332, 336	Seitenfensterverkleidung	475, 479
		Sonnenblende	481
Eckfensterscheibe	399	Stirnwand	295
		Stirnwandpappe	461, 465
Fensteraussteller	388	Stoßstangen	409
Fensterbrüstung	301, 304	Teilkühlerblock	490
Fensterführung	369, 397, 399, 405	Teppiche	461—465
Fensterheber	361, 362, 369	Teppich-Fußmatte	462
Fensterschachtabdichtung	398, 399, 400, 405, 406	Trittbrettleiste	312, 320, 342
Filzbelag	467, 468	Türabdichtungen	346
Filzstreifen	315, 342, 397, 399, 402, 405, 468	Tür-Brüstung	355
Fußbodenblech	341	Türdrücker	359, 367, 370
		Türen	345, 351, 356
Fußmatten	461	Türgriffe	359, 367
Gebälse	491	Tür-Rahmen	354
Gummi-Fußmatte	461	Tür-Scharnier	373
Gummirahmen Scheiben	381, 382, 385, 388, 389, 393—395, 401	Türschloß	360, 368, 370
Gummi-Spritzschutz	339, 429	Türverkleidung	377
		Typenzeichen	316, 337
Handrad - Drehfenster	359	Typschild	429
Haubenfigur	323		
Haubenzierleiste	323	Werkzeug	485
Heckflosse	497	Windlauf	297—299
Himmeltuch	471	Windschutzscheibe	381
Hinterer Boden	309	Wulstblech	320
Hintersitz	447, 451, 457		
Hutablage	448, 458	Zierleisten	321, 379, 381—383, 389, 397, 399, 405, 413—424, 479
Karosserie	289, 290, 295, 307		
Klappnetz	482	Zierleisten-Eckstück	416, 422
Klimaanlage	489	Zierleistenrahmen	393, 395
Köder	316, 319, 356	Zierrahmen	383, 401
Kofferboden-Belag	465	Zierrahmenbogen	387
		Zierrahmensteg	387

Contents

	Page
Air conditioning system	489
Air deflector	491
Angle bracket	395, 409
Arm rest	310, 378, 476
Ash-tray	481
Beading	316, 319, 356
Body	289, 290, 295, 307
Bowden cable	338, 493, 494
Bumpers	409
Carpets	461, 465
Corner window pane	399
Cover plate in luggage room	465
Cover - spare wheel container	339
Cross member	296, 307
Dashboard	295
Dashboard cover	461, 465
Defroster nozzle	489
Door frame	354
Door handles	359, 367, 370
Door hinges	373
Door lock	360, 368, 370
Door parapet	355
Doors	345, 351, 356
Door trim panel	377
Door weatherstrips	346
Drip moulding	415, 417, 422, 424
Drip moulding - corner part	416, 422
Fan	491
Felt linings	467, 468
Felt strap	315, 342, 397, 399, 402, 405, 468
Fender	315, 317
Floor carpet	462
Floor mats	461
Floor plate	341
Floor section	291
Footboard batten	312, 320, 342
Front seat bench	431
Front sliding single seat	437
Fuel filler flap	318
Grille	324
Hand wheel - vent. window	359
Hat rack	448, 458
Headlining	471
Hood	323
Hood - fittings	329
Hood motif	323
Hood moulding	323
Identification plate	429
Insulating plate	468
Luggage compartment lid	335

	Page
Map holder	482
Mirror	427
Moulding frame	393, 395
Mouldings	321, 379, 381—383, 389, 397, 399, 405, 413—424, 479
Ornamental frame	383, 401
Ornamental frame arc	387
Ornamental frame stay	387
Parapet batten	382, 383, 390, 406
Parapet frame	385, 388, 394, 395, 402
Parapet moulding	414, 415, 421, 422
Rear boot mat	465
Rear floor	309
Rear seat	447, 451, 457
Rear wall door pane	385
Rear window pane	382
Reclining seat fitting	442
Remote control	360, 368
Rhombus	324
Rocker plate	320
Roof assembly	293, 299, 303
Roof lining	471
Roof plate	299, 303
Roof support	299, 303
Rubber floor mat	461
Rubber frame - windows	381, 382, 385, 388, 389, 393, 395, 401
Rubber splash guard	339, 429
Sealing frame	338
Sectional core radiator	490
Set of letters	324
Side window pane	387, 389, 393, 395
Side window trim	475, 479
Sliding window pane	393, 397, 405
Stop cock	494
Striker plate	363, 370
Sun visor	481
Supporting tube	326
Tail fins	497
Tail lamp housing	319, 497
Tools	485
Torsion bar spring	332, 336
Type badge	316, 337
Ventilator fastener	388
Ventilator window	401
Wheel arch plate	310
Window compartment sealing	398, 399, 400, 405, 406
Window guide	369, 397, 399, 405
Window parapet	301, 304
Window regulator	361, 362, 369
Windscreen	381
Windshield	297, 299

INHALTSVERZEICHNIS INDEX

	Seite - Page		Seite - Page		Seite - Page
000 971 04 02	362	000 993 24 00	443	055 225 10 00	337
000 971 32 00	342	000 993 55 00	362	055 325 10 00	330
000 972 06 00	434	000 993 60 00	401	055 510 01 01	324
000 972 07 00	329	000 997 20 00	355	055 510 01 02	324
000 972 08 00	329	000 998 05 00	482	055 510 09 01	323
000 973 04 00	329	000 999 03 00	374	055 510 09 02	323
000 975 11 00	329/331	055 000 25 19	289	055 510 11 00	331
000 975 91 00	405	055 000 25 21	289	055 510 14 00	331
000 977 07 00	493/494	055 000 25 22	289	055 510 15 00	331
000 977 10 00	453	055 000 25 24	289	055 510 16 00	332
000 977 32 00	419/420/421	055 000 25 26	289	055 510 18 00	332
000 977 32 01	419/420/421	055 000 25 27	289	055 510 19 00	332
000 978 38 00	490/492	055 000 25 32	289	055 510 20 00	332
000 979 01 00	321/413/414/415/ 419/420/421/422/497	055 000 25 34	289	055 510 21 00	332
000 979 03 00	419/420/421	055 000 25 38	289	055 510 26 00	315
000 979 07 00	378	055 000 25 40	289	055 510 26 01	315
000 979 08 00	397/399	055 000 25 41	289	055 510 26 06	315
000 979 08 01	432	055 000 25 43	289	055 510 26 08	315
000 982 03 00	411	055 000 26 24	290	055 510 27 00	315
000 982 07 00	433	055 000 26 26	290	055 510 27 01	315
000 982 14 00	316/324/337	055 000 26 27	290	055 510 27 06	315
000 982 16 00	319/327/330/448	055 000 26 29	290	055 510 27 08	315
000 982 17 00	326/448	055 000 26 31	290	055 510 28 00	315
000 982 18 00	415/419/420/421/422	055 000 26 32	290	055 510 28 01	315
000 982 19 00	361/362	055 000 26 37	290	055 510 29 00	315
000 982 20 01	326	055 000 26 39	290	055 510 29 01	315
000 982 20 02	326/327	055 000 26 41	290	055 510 31 02	491
000 982 29 01	493	055 000 26 43	290	055 510 31 03	491
000 982 30 00	339	055 000 26 44	290	055 510 32 00	489
000 982 52 00	405	055 000 26 49	290	055 510 32 01	489
000 982 53 00	413/415/419/420/ 421/422/424	055 000 99 11	291	055 510 32 02	489
000 983 03 00	330	055 000 99 13	291	055 510 33 00	489
000 983 04 00	356	055 000 99 14	291	055 510 33 02	489
000 983 05 00	410	055 000 99 16	291	055 510 36 00	491
000 983 06 00	441	055 000 99 17	291	055 510 38 00	489
000 983 07 00	453	055 000 99 18	291	055 510 38 01	489
000 983 08 00	342	055 000 99 20	291	055 510 38 02	490
000 983 29 00	326	055 000 99 21	291	055 510 42 00	490
000 983 29 01	326	055 000 99 23	291	055 510 43 00	490
000 985 03 00	348	055 000 99 25	291	055 510 45 00	492
000 985 09 00	319/482	055 000 99 26	291	055 510 56 00	317
000 985 12 00	339/348	055 000 99 28	291	055 510 57 00	317
000 985 13 00	321/482	055 120 02 00	339	055 510 60 00	329
000 985 13 00	308	055 120 04 00	342	055 510 65 00	329
000 985 14 00	321/493	055 123 05 01	342	055 510 68 00	326
000 985 15 00	330	055 123 05 02	342	055 510 70 00	330
000 985 16 00	491/494	055 160 07 00	491	055 510 70 02	330
000 985 17 00	339/348	055 160 09 00	491	055 510 84 01	492
000 985 28 00	419/420/421	055 160 09 01	491	055 510 84 03	492
000 986 03 00	336	055 169 01 00	327	055 510 86 00	323
000 986 08 00	492	055 169 03 00	492	055 510 86 01	323
000 986 08 01	492	055 221 01 00	485	055 511 06 00	324
000 986 08 02	492	055 221 03 00	485	055 511 06 01	325
000 987 04 00	330	055 221 04 00	486	055 511 06 02	326
000 989 18 01	348/374	055 221 05 00	485	055 511 06 98	324
000 989 19 00	411	055 222 01 00	485	055 511 06 99	324
000 991 04 00	324	055 223 01 00	486	055 511 07 00	325
000 991 04 03	421/422	055 223 02 00	486	055 511 07 01	325
000 991 04 04	422	055 223 03 00	486	055 511 07 02	326
000 991 04 05	419/420	055 223 04 00	486	055 511 08 00	325
000 991 07 00	336	055 223 06 00	486	055 511 08 01	325
000 991 34 00	379/478	055 223 07 01	486	055 511 08 02	326
000 991 37 00	406	055 223 07 02	486	055 511 08 99	324
000 991 38 00	497	055 225 01 00	429	055 511 09 00	325
000 991 64 00	401	055 225 01 19	429	055 511 09 01	325
000 991 66 00	490/492	055 225 01 20	429	055 511 09 02	326
000 992 11 00	379/478	055 225 01 21	429	055 511 09 99	324
000 992 13 00	330	055 225 01 22	429	055 511 10 00	325
000 993 07 00	319	055 225 01 24	429	055 511 10 01	325
000 993 16 00	374	055 225 01 29	337	055 511 10 02	326
000 993 17 00	325/329	055 225 10 01	316	055 511 10 99	324
000 993 17 01	355	055 225 02 00	337	055 511 10 99	324
000 993 19 00	355	055 225 03 00	337	055 511 11 00	325
000 993 21 00	410	055 225 04 00	337	055 511 11 01	325
		055 225 05 00	337	055 511 11 02	326
		055 225 06 00	324	055 511 11 99	324
		055 225 08 00	325	055 511 13 00	329
		055 225 09 00	429	055 511 14 00	326

INHALTSVERZEICHNIS INDEX

	Seite - Page		Seite - Page		Seite - Page
055 511 14 01	326	055 532 16 00	335	055 550 11 00	295
055 511 15 00	326	055 532 25 00	337	055 550 11 50	296
055 511 15 01	326	055 532 26 00	336/379	055 550 11 51	296
055 511 16 00	329	055 532 26 01	379	055 550 14 00	292
055 511 46 00	326	055 532 40 00	337	055 550 14 01	292
055 512 36 00	323	055 532 41 00	337	055 550 14 02	292
055 512 36 01	323	055 532 43 00	338	055 550 15 00	292
055 512 37 00	323	055 532 43 01	338	055 550 15 01	292
055 512 46 00	330/338	055 532 50 00	339	055 550 15 02	292
055 512 48 00	330	055 532 52 00	339	055 550 30 00	308
055 513 26 00	413	055 533 09 01	318	055 550 30 01	308
055 513 26 03	419	055 533 10 00	318	055 550 33 00	309
055 513 26 05	419	055 533 10 01	318	055 550 34 00	308
055 513 27 00	413	055 533 11 00	319	055 550 34 01	308
055 513 27 03	419	055 533 12 00	319	055 550 35 00	309
055 513 27 05	419	055 533 32 00	319	055 550 35 01	309
055 513 40 00	315	055 533 34 00	413	055 550 36 00	307
055 513 41 00	315	055 533 34 08	420	055 550 36 01	307
055 513 42 00	316	055 533 34 09	419	055 550 36 02	307
055 513 44 00	316	055 533 34 10	419	055 550 36 03	307
055 513 50 00	317	055 533 34 11	419	055 550 37 00	307
055 513 51 00	317	055 533 34 13	419	055 550 37 01	307
055 513 52 00	317	055 533 35 00	413	055 550 37 02	307
055 513 53 00	317	055 533 35 08	420	055 550 37 03	307
055 514 08 00	494	055 533 35 09	419	055 550 40 00	308
055 514 08 01	434/490	055 533 35 10	419	055 550 41 00	308
055 514 41 00	494	055 533 35 11	419	055 550 42 00	307
055 514 52 00	494	055 533 35 13	419	055 550 42 02	308
055 514 52 01	494	055 533 36 00	413	055 550 42 03	308
055 514 52 99	494	055 533 36 01	413	055 550 42 04	308/445
055 514 56 04	493	055 533 37 00	413	055 550 43 00	307
055 514 56 05	493	055 533 37 01	413	055 550 43 04	308/445
055 514 63 00	493	055 533 50 00	319	055 550 46 00	309
055 516 13 00	489	055 533 52 00	320	055 550 46 01	309
055 516 23 00	490	055 533 56 00	339	055 550 46 03	309
055 516 26 02	490	055 533 56 01	339	055 550 46 04	309
055 516 27 00	490	055 533 56 02	339	055 550 47 00	309
055 516 28 00	490	055 533 56 03	339	055 550 47 01	309
055 516 38 02	491	055 533 57 00	339	055 550 47 02	309
055 516 38 03	491	055 533 58 00	339	055 550 47 03	309
055 516 39 00	493	055 533 66 00	319	055 550 53 00	310
055 516 47 00	490	055 540 02.03	409	055 550 53 02	310
055 516 48 00	490	055 540 02 04	409	055 550 53 50	310
055 516 49 00	490	055 540 03 03	409	055 550 53 52	310
055 516 58 00	492	055 540 03 04	409	055 550 54 00	312
055 516 58 02	492	055 540 10 00	410	055 550 54 01	312
055 516 60 00	493	055 540 11 01	410	055 550 56 00	310
055 516 60 01	493	055 540 12 00	410	055 550 56 01	310
055 516 75 00	491	055 540 12 50	410	055 550 57 00	310
055 516 75 01	491	055 540 13 01	410	055 550 57 01	310
055 518 06 00	375	055 540 13 51	410	055 550 57 09	310
055 518 07 00	374	055 540 20 00	411	055 550 57 10	310
055 518 07 01	374	055 540 22 00	411	055 550 58 00	296
055 518 08 00	374	055 540 30 00	311	055 550 59 00	296
055 518 10 00	327	055 540 30 50	311	055 550 60 00	311
055 530 02 00	317	055 540 31 00	311	055 550 60 02	311
055 530 02 02	317	055 540 31 01	311	055 550 60 03	312
055 530 02 04	318	055 540 31 50	311	055 550 60 04	312
055 530 02 06	318	055 540 31 51	311	055 550 61 00	308
055 530 03 00	317	055 540 31 51	311	055 550 61 02	308
055 530 03 02	317	055 540 31 54	311	055 550 61 02	308
055 530 03 04	318	055 540 31 55	311	055 550 61 50	308
055 530 03 06	318	055 540 45 00	307	055 550 61 52	308
055 530 04 00	318	055 550 04 00	291	055 550 62 00	339
055 530 04 01	318	055 550 04 02	291	055 550 63 00	339
055 530 08 02	335	055 550 04 04	292	055 550 64 00	312
055 530 08 05	335	055 550 04 06	292	055 550 64 01	312
055 530 14 00	335	055 550 04 08	292	055 550 65 00	342
055 530 15 00	335	055 550 04 10	292	055 550 66 00	310
055 530 17 00	336	055 550 04 17	292	055 550 67 00	310
055 530 42 00	319	055 550 04 19	292	055 550 68 00	310
055 530 42 01	319	055 550 04 21	292	055 550 69 00	310
055 530 43 00	319	055 550 06 00	295	055 550 76 00	441
055 530 43 01	319	055 550 06 02	295	055 550 78 00	441
055 530 51 00	320	055 550 06 03	295	055 550 79 00	441
055 532 14 00	336	055 550 06 05	295	055 550 81 00	296
055 532 15 00	336	055 550 06 14	295	055 550 86 00	409
		055 550 06 15	295	055 550 87 00	409

INHALTSVERZEICHNIS INDEX

Seite - Page	Seite - Page	Seite - Page			
055 550 92 00	409	055 570 29 01	303	055 574 03 00	387
055 550 93 00	409	055 570 29 50	303	055 574 03 01	387
055 550 94 01	409	055 570 29 51	303	055 574 06 00	387
055 550 94 02	409	055 570 30 00	304	055 574 07 00	387
055 550 95 01	409	055 570 30 01	304	055 574 08 00	387
055 550 95 02	409	055 570 31 00	304	055 574 10 00	388
055 550 96 00	310	055 570 31 01	304	055 574 12 00	387
055 551 64 00	296	055 570 32 00	303	055 574 14 00	388
055 551 72 01	491	055 570 32 01	303	055 574 14 03	388
055 551 73 01	491	055 570 33 00	303	055 574 15 00	388
055 551 92 00	491	055 570 33 01	303	055 574 15 03	388
055 551 93 00	491	055 570 34 00	303	055 574 16 00	388
055 551 12 02	295	055 570 35 00	303	055 574 20 00	388
055 551 23 00	295	055 570 36 00	303	055 574 20 01	388
055 551 23 01	295	055 570 38 00	301	055 574 20 04	388
055 551 22 00	295	055 570 38 01	304	055 574 20 54	388
055 551 22 01	295	055 570 38 02	304	055 574 20 99	388
055 551 26 00	296	055 570 38 03	301	055 574 21 00	388
055 551 27 00	296	055 570 38 04	304	055 574 21 01	388
055 551 30 00	296	055 570 39 00	301	055 574 21 99	388
055 551 31 00	296	055 570 39 01	304	055 574 25 00	393
055 551 62 01	409	055 570 39 02	304	055 574 25 01	393
055 551 63 01	409	055 570 39 03	301	055 574 26 00	393
055 552 03 00	310	055 570 39 04	304	055 574 27 00	393
055 552 26 00	307	055 570 42 00	298	055 574 28 00	393
055 552 26 02	307	055 570 42 01	298	055 574 30 00	393
055 552 27 00	307	055 570 43 00	298	055 574 30 01	393
055 552 27 02	307	055 570 43 01	298	055 574 31 00	393
055 552 30 00	308	055 570 44 00	299	055 574 31 01	393
055 552 31 00	308	055 570 46 00	297	055 574 32 00	394
055 552 33 00	308	055 570 46 01	297	055 574 33 00	394
055 552 33 50	308	055 570 47 00	297	055 574 35 00	393
055 552 48 01	445	055 570 47 01	297	055 574 37 00	394
055 552 49 01	445	055 570 47 50	297	055 574 38 00	394
055 552 64 00	309	055 570 47 51	297	055 574 39 00	394
055 553 04 00	341	055 570 50 00	297	055 574 40 00	394
055 553 20 00	311	055 570 51 00	297	055 574 41 00	394
055 553 20 01	311	055 570 58 00	387	055 574 42 00	394
055 553 21 00	311	055 570 58 01	387	055 574 52 00	394
055 553 21 01	311	055 570 59 00	387	055 574 53 00	393
055 553 22 00	311	055 570 59 01	387	055 574 53 01	393
055 553 22 01	311	055 570 60 00	387	055 574 55 00	389
055 553 23 00	311	055 570 60 01	387	055 574 57 00	394
055 553 23 01	311	055 570 60 01	387	055 574 58 00	394
055 553 51 00	452	055 570 68 00	394	055 574 59 00	394
055 553 54 00	342	055 570 69 00	394	055 574 62 00	395
055 553 60 00	310	055 570 70 00	394	055 574 63 00	395
055 553 61 00	310	055 570 71 00	394	055 574 65 00	395
055 553 70 00	299	055 570 72 00	394	055 574 66 00	395
055 553 71 00	299	055 570 73 00	394	055 574 67 00	395
055 554 08 00	409	055 571 06 00	301	055 574 68 00	395
055 554 23 00	410	055 571 07 00	301	055 574 69 00	395
055 554 26 00	411	055 571 08 00	303	055 574 71 00	395
055 554 29 00	411	055 571 09 00	303	055 574 72 00	395
055 554 32 00	411	055 571 10 00	303	055 574 73 00	395
055 554 38 00	411	055 571 11 00	303	055 574 74 00	395
055 554 41 01	411	055 572 13 00	300	055 574 76 00	395
055 554 41 02	411	055 572 26 00	300	055 574 77 00	395
055 570 01 00	293	055 572 59 00	303	055 574 79 00	381
055 570 01 02	293	055 572 59 01	303	055 574 79 02	381
055 570 01 16	293	055 572 66 00	303	055 574 79 03	381
055 570 01 19	293	055 572 67 00	303	055 574 80 00	381
055 570 01 21	293	055 573 11 01	299	055 574 81 00	381
055 570 04 03	299	055 573 14 02	299	055 574 82 00	381
055 570 06 00	303	055 573 15 02	299	055 574 82 00	382
055 570 10 00	299	055 573 17 00	297	055 574 83 00	382
055 570 11 00	299	055 573 17 01	297	055 574 84 00	381
055 570 12 00	299	055 573 18 00	297	055 574 85 00	381
055 570 13 00	299	055 573 19 00	297	055 574 86 00	382
055 570 15 00	300	055 573 25 00	297	055 574 86 00	382
055 570 16 00	300	055 573 26 00	297	055 574 87 00	382
055 570 17 00	300	055 573 27 00	297	055 574 88 00	382
055 570 18 00	300	055 573 28 00	297	055 574 89 00	382
055 570 19 00	300	055 573 29 00	297	055 574 90 00	382
055 570 20 00	300	055 573 30 00	297	055 574 91 00	382
055 570 21 00	300	055 573 31 00	297	055 574 92 00	383
055 570 29 00	303	055 573 31 00	297	055 574 93 00	383
		055 574 02 00	387	055 574 94 00	383
		055 574 02 01	387	055 575 01 00	415

INHALTSVERZEICHNIS INDEX

	Seite - Page		Seite - Page		Seite - Page
055 575 01 01	415	055 590 02 39	352	055 590 11 12	353
055 575 01 02	422	055 590 02 41	352	055 590 11 15	353
055 575 02 00	416	055 590 02 43	352	055 590 11 16	353
055 575 02 01	416	055 590 02 45	352	055 590 11 17	353
055 575 02 04	422	055 590 02 47	352	055 590 11 18	353
055 575 02 99	416	055 590 03 00	351	055 590 14 01	353
055 575 03 00	416	055 590 03 04	351	055 590 16 00	353
055 575 03 01	416	055 590 03 08	351	055 590 16 01	353
055 575 03 04	422	055 590 03 10	351	055 590 16 03	353
055 575 03 99	416	055 590 03 12	351	055 590 16 04	353
055 575 04 00	417/424	055 590 03 14	351	055 590 16 05	354
055 575 04 01	417	055 590 03 16	351	055 590 16 06	354
055 575 04 02	423	055 590 03 18	351	055 590 17 00	353
055 575 06 00	416	055 590 03 20	351	055 590 17 01	353
055 575 06 01	416	055 590 03 22	351	055 590 17 03	353
055 575 06 02	422	055 590 03 33	351	055 590 17 04	353
055 575 06 99	416	055 590 03 35	351	055 590 17 05	354
055 575 07 00	416	055 590 03 37	352	055 590 17 06	354
055 575 07 01	416	055 590 03 39	352	055 590 22 01	354
055 575 07 02	422	055 590 03 41	352	055 590 30 00	354
055 575 07 99	416	055 590 03 43	352	055 590 30 01	354
055 575 08 00	416	055 590 03 45	352	055 590 30 02	354
055 575 08 01	416	055 590 03 47	352	055 590 30 03	354
055 575 08 02	422	055 590 04 00	345	055 590 30 04	354
055 575 08 99	416	055 590 04 09	345	055 590 30 05	354
055 575 09 00	417	055 590 04 13	345	055 590 31 00	354
055 575 09 01	417	055 590 04 15	345	055 590 31 01	354
055 575 09 02	422	055 590 04 19	345	055 590 31 02	354
055 575 09 99	416	055 590 04 21	345	055 590 31 03	354
055 575 10 00	417	055 590 04 23	345	055 590 31 04	354
055 575 10 01	417	055 590 04 25	345	055 590 31 05	354
055 575 10 02	423	055 590 04 27	345	055 590 34 00	377
055 575 11 00	417	055 590 04 29	345	055 590 34 01	377
055 575 11 01	417	055 590 04 37	345	055 590 34 02	377
055 575 11 02	423	055 590 04 39	345	055 590 34 05	377
055 575 20 00	414	055 590 04 49	346	055 590 34 06	377
055 575 20 01	421	055 590 04 51	346	055 590 34 07	377
055 575 21 00	414	055 590 04 53	346	055 590 34 08	377
055 575 21 01	421	055 590 04 55	346	055 590 35 00	377
055 575 22 00	414	055 590 04 57	346	055 590 35 01	377
055 575 22 01	414	055 590 04 59	346	055 590 35 02	377
055 575 22 02	414	055 590 05 00	345	055 590 35 05	377
055 575 22 03	421	055 590 05 09	345	055 590 35 06	377
055 575 22 04	421	055 590 05 13	345	055 590 35 07	377
055 575 22 06	422	055 590 05 15	345	055 590 35 08	377
055 575 23 00	414	055 590 05 19	345	055 590 36 00	377
055 575 23 01	414	055 590 05 21	345	055 590 37 01	378
055 575 23 02	414	055 590 05 23	345	055 590 40 00	355
055 575 23 03	421	055 590 05 25	345	055 590 40 01	355
055 575 23 04	421	055 590 05 27	345	055 590 40 02	355
055 575 24 00	415	055 590 05 29	345	055 590 40 03	355
055 575 24 01	421/422	055 590 05 37	345	055 590 41 00	355
055 575 25 00	422	055 590 05 39	345	055 590 41 01	355
055 575 25 50	422	055 590 05 49	346	055 590 41 02	355
055 575 26 00	415	055 590 05 51	346	055 590 41 03	355
055 575 26 01	413/415/419/420	055 590 05 53	346	055 590 44 00	373
055 575 50 00	423	055 590 05 55	346	055 590 45 00	373
055 575 50 50	423	055 590 05 57	346	055 590 46 00	373
055 575 51 00	423	055 590 05 59	346	055 590 47 00	373
055 575 51 50	423	055 590 06 01	352	055 590 53 01	401
055 575 52 00	423	055 590 07 01	346	055 590 53 00	401
055 575 52 50	423	055 590 07 02	346	055 590 53 50	401
055 580 03 00	378/475	055 590 10 00	352	055 590 53 51	401
055 580 03 01	378/475	055 590 10 02	352	055 590 54 00	373
055 590 02 00	351	055 590 10 04	352	055 590 55 00	373
055 590 02 04	351	055 590 10 05	352	055 590 56 00	354
055 590 02 08	351	055 590 10 09	353	055 590 68 00	400
055 590 02 10	351	055 590 10 10	353	055 590 69 00	400
055 590 02 12	351	055 590 10 11	353	055 590 86 00	371
055 590 02 14	351	055 590 10 12	353	055 590 87 01	348
055 590 02 16	351	055 590 10 15	353	055 590 87 02	348
055 590 02 18	351	055 590 10 16	353	055 590 88 00	377
055 590 02 20	351	055 590 10 17	353	055 590 93 00	359
055 590 02 22	351	055 590 10 18	353	055 590 11 05	352
055 590 02 33	351	055 590 11 00	352	055 590 11 09	353
055 590 02 35	351	055 590 11 02	352	055 590 11 10	353
055 590 02 37	352	055 590 11 04	352	055 590 11 11	353

INHALTSVERZEICHNIS INDEX

	Seite - Page		Seite - Page		Seite - Page
055 590 93 01	359	055 595 60 01	414	055 597 08 02	398
055 591 24 00	373	055 595 60 02	421	055 597 08 52	398
055 591 24 01	373	055 595 62 00	348	055 597 10 00	398
055 591 24 02	373	055 595 70 00	359	055 597 12 00	399
055 591 25 00	362	055 596 02 00	397	055 597 14 00	403/422
055 591 25 50	362	055 596 03 00	397	055 597 15 00	403/422
055 591 27 00	373	055 596 04 00	397	055 597 16 00	415
055 591 27 01	373	055 596 04 01	397	055 597 16 01	415
055 591 27 02	373	055 596 05 00	399	055 597 16 02	422
055 591 45 00	374	055 596 06 00	397	055 597 17 00	415
055 591 45 01	374	055 596 06 01	397	055 597 17 01	415
055 591 45 02	374	055 596 07 00	399	055 597 17 02	422
055 591 51 00	355	055 596 08 00	399	055 599 01 00	356
055 594 06 00	378	055 596 10 00	397/398	055 599 02 00	347
055 594 07 00	378	055 596 10 01	397	055 599 03 00	347
055 594 08 00	378	055 596 11 00	397/398	055 599 04 00	347
055 594 09 00	379	055 596 11 01	397	055 599 06 00	402
055 594 10 00	378	055 596 12 00	397	055 599 06 01	402
055 594 16 00	379	055 596 12 01	398	055 599 06 02	402
055 594 17 00	379	055 596 12 02	398	055 599 06 99	402
055 594 22 01	379	055 596 13 00	397	055 599 07 00	402
055 594 37 00	378	055 596 13 01	398	055 599 07 01	402
055 594 38 00	377	055 596 13 02	398	055 599 07 02	402
055 595 01 00	359/371	055 596 14 00	400	055 599 07 99	402
055 595 02 00	359/371	055 596 14 01	400	055 599 10 00	385/402
055 595 02 01	359/371	055 596 15 00	400	055 599 14 00	346
055 595 03 00	359/371	055 596 15 01	400	055 599 15 00	346
055 595 05 00	359/368	055 596 16 00	398	055 599 18 00	363
055 595 06 00	360/367/368	055 596 16 01	398	055 599 18 01	363
055 595 07 00	360/367/368	055 596 16 02	398	055 599 18 02	364
055 595 08 00	360/367/368	055 596 17 00	398	055 599 19 00	363
055 595 10 00	359	055 596 17 01	398	055 599 19 01	363
055 595 12 00	359/367	055 596 17 02	398	055 599 19 02	364
055 595 13 00	359/367	055 596 18 00	399	055 599 21 00	363
055 595 14 00	359/367	055 596 18 01	400	055 599 21 01	363
055 595 15 00	359/367	055 596 18 02	401	055 599 21 02	363
055 595 16 00	359/367	055 596 19 00	400	055 599 21 03	364
055 595 18 00	360	055 596 19 01	400	055 599 21 04	364
055 595 18 02	360	055 596 20 00	401	055 599 21 05	364
055 595 19 00	360	055 596 20 02	401	055 599 25 00	363
055 595 19 02	360	055 596 20 50	401	055 599 26 00	363
055 595 20 00	360	055 596 20 52	401	055 599 27 00	363
055 595 20 02	360	055 596 21 00	397	055 599 28 00	363
055 595 21 00	360	055 596 21 01	397	055 599 30 00	356
055 595 21 02	360	055 596 22 00	397	055 599 31 00	385
055 595 22 00	360	055 596 22 01	397	055 599 38 01	348
055 595 23 00	360	055 596 23 00	397	055 599 43 00	371
055 595 24 00	360	055 596 25 00	399	055 599 45 00	362
055 595 25 00	360	055 596 26 00	399	055 599 45 01	363
055 595 26 00	361	055 596 26 01	399	055 599 45 50	362
055 595 27 00	362	055 596 27 00	399	055 599 45 51	363
055 595 28 00	361	055 596 27 01	399	055 610 02 09	437
055 595 28 01	361	055 596 28 00	399	055 610 02 11	437
055 595 29 00	361	055 596 34 00	402/423	055 610 02 13	437
055 595 29 01	361	055 596 35 00	402/423	055 610 02 14	437
055 595 30 00	362	055 596 36 00	402/423	055 610 03 09	437
055 595 30 01	362	055 596 36 01	403/423	055 610 03 11	437
055 595 34 00	347	055 596 37 00	402/423	055 610 03 13	437
055 595 35 00	347	055 596 37 01	403/423	055 610 03 14	437
055 595 36 00	347	055 596 41 00	401	055 610 03 14	437
055 595 37 00	347	055 596 41 50	401	055 610 04 07	431
055 595 38 00	414/420	055 596 50 00	385	055 610 04 09	431
055 595 38 03	420	055 596 51 00	385	055 610 04 10	431
055 595 38 04	420	055 596 52 00	385	055 610 04 11	431
055 595 38 06	420	055 596 60 00	401	055 610 05 00	431
055 595 39 00	414/420	055 596 60 50	401	055 610 05 01	431
055 595 39 03	420	055 597 01 00	400	055 610 05 03	437
055 595 39 04	420	055 597 02 00	400	055 610 05 04	437
055 595 39 06	420	055 597 02 01	400	055 610 05 06	437
055 595 40 00	378	055 597 03 00	400	055 610 05 07	437
055 595 50 00	371	055 597 03 01	400	055 610 05 08	431
055 595 52 00	371	055 597 04 00	400	055 610 05 09	431
055 595 54 00	371	055 597 05 00	400	055 610 05 53	437
055 595 55 00	371	055 597 06 00	398	055 610 05 54	437
055 595 56 00	356	055 597 07 00	398	055 610 05 56	437
055 595 58 00	356	055 597 08 00	398	055 610 05 57	437
055 595 60 00	414	055 597 08 01	398	055 610 06 00	432

INHALTSVERZEICHNIS INDEX

	Seite - Page		Seite - Page		Seite - Page
055 630 07 01	472	055 631 04 00	461	055 632 36 00	448
055 630 08 00	475	055 631 04 01	461	055 632 37 00	448
055 630 08 01	475	055 631 04 02	461	055 632 40 00	475
055 630 09 00	475	055 631 04 03	461	055 632 41 00	475
055 630 09 01	475	055 631 04 04	461	055 632 44 00	475
055 630 10 00	475	055 631 04 05	462	055 632 45 00	475
055 630 10 02	475	055 631 05 00	461	055 632 53 00	468
055 630 10 03	475	055 631 05 01	461	055 632 54 00	476
055 630 11 00	475	055 631 05 02	461	055 632 55 00	476
055 630 11 02	475	055 631 05 03	461	055 632 56 00	476
055 630 11 03	475	055 631 05 04	461	055 632 58 00	465
055 630 12 00	475	055 631 05 05	462	055 632 58 01	465
055 630 12 50	475	055 631 05 06	461	055 632 59 00	465
055 630 13 00	475	055 631 05 07	461	055 632 59 01	465
055 630 13 50	475	055 631 06 00	461	055 632 64 00	476
055 630 15 00	465	055 631 06 01	461	055 632 65 00	476
055 630 16 00	448	055 631 06 02	461	055 632 66 00	476
055 630 18 00	475	055 631 06 03	461	055 632 67 00	476
055 630 19 00	475	055 631 07 00	461	055 633 01 00	468
055 630 20 00	475	055 631 07 01	461	055 633 01 01	468
055 630 21 00	475	055 631 07 02	461	055 633 01 02	468
055 630 22 00	477	055 631 07 03	461	055 633 02 00	469
055 630 22 01	477	055 631 10 00	462	055 633 02 01	469
055 630 23 00	477	055 631 14 00	463	055 633 02 02	469
055 630 23 01	477	055 631 14 01	463	055 633 03 00	469
055 630 24 00	477	055 631 15 00	463	055 633 03 01	469
055 630 31 00	476	055 631 15 01	463	055 633 03 02	469
055 630 33 00	477	055 631 18 00	464	055 633 04 00	469
055 630 34 00	477	055 631 18 01	464	055 633 04 01	469
055 630 34 01	477	055 631 19 00	464	055 633 05 00	469
055 630 35 00	477	055 631 19 01	464	055 633 05 01	469
055 630 35 01	477	055 631 21 00	463	055 633 06 00	469
055 630 36 00	476	055 631 22 00	463	055 633 10 00	467
055 630 36 01	476	055 631 22 50	463	055 633 10 01	467
055 630 37 00	476	055 631 27 01	465	055 633 11 00	467
055 630 37 01	476	055 631 27 02	465	055 633 11 01	467
055 630 38 00	477	055 632 01 00	471	055 633 12 00	467
055 630 38 01	477	055 632 01 01	471	055 633 13 00	467
055 630 38 02	477	055 632 01 03	471	055 633 14 00	467
055 630 38 50	477	055 632 01 04	471	055 633 15 00	467
055 630 38 51	477	055 632 01 05	471	055 633 15 01	467
055 630 38 52	477	055 632 02 00	471	055 633 15 02	467
055 630 40 00	462	055 632 02 01	471	055 633 16 00	468
055 630 40 01	462	055 632 02 02	471	055 633 18 00	468
055 630 40 02	462	055 632 02 03	471	055 633 18 01	468
055 630 40 03	462	055 632 02 05	471	055 633 19 00	467
055 630 40 50	462	055 632 02 06	471	055 633 20 00	467
055 630 40 51	462	055 632 02 07	471	055 633 21 00	467
055 630 40 52	462	055 632 02 08	471	055 633 22 00	467
055 630 40 53	462	055 632 02 09	471	055 633 23 00	467
055 630 40 54	461	055 632 03 00	472	055 633 24 00	468
055 630 40 55	462	055 632 04 00	472	055 633 25 00	468
055 630 41 00	462	055 632 05 00	472	055 633 26 00	468
055 630 41 01	462	055 632 06 00	472	055 633 27 00	468
055 630 41 50	462	055 632 08 00	472	055 633 28 00	468
055 630 41 51	462	055 632 09 00	472	055 633 28 50	468
055 630 44 00	462	055 632 10 00	472	055 633 30 00	467
055 630 44 01	462	055 632 11 00	472	055 633 31 00	468
055 630 44 02	462	055 632 12 00	472	055 633 33 00	468
055 630 44 03	462	055 632 13 00	472	055 633 34 00	468
055 630 45 00	463	055 632 14 00	472	055 633 35 00	468
055 630 45 01	463	055 632 15 00	472	055 633 40 00	469
055 630 45 50	463	055 632 16 00	472	055 633 41 00	469
055 630 45 51	463	055 632 18 00	472	055 633 42 00	469
055 630 47 00	463	055 632 18 01	472	055 633 43 00	469
055 630 47 01	463	055 632 20 00	475	055 633 44 00	469
055 630 47 50	463	055 632 20 01	475	055 633 45 00	469
055 630 47 51	463	055 632 21 00	475	055 633 46 00	469
055 630 55 00	482	055 632 21 01	475	055 634 02 00	477
055 631 01 00	461	055 632 24 00	475	055 634 03 00	477
055 631 01 01	461	055 632 24 02	475	055 634 06 00	476
055 631 01 02	461	055 632 25 00	475	055 634 19 00	477
055 631 01 03	461	055 632 25 02	475	055 635 04 00	481
055 631 02 00	461	055 632 31 00	476	055 635 05 00	481
055 631 02 01	461	055 632 32 00	476	055 635 05 01	481
055 631 02 02	461	055 632 33 00	476	055 635 07 00	427

INHALTSVERZEICHNIS INDEX

	Seite - Page		Seite - Page		Seite - Page
055 635 07 01	427	096 575 0007	415	106 512 36 00	323
055 635 07 02	427	096 575 0051	416	106 512 36 01	323
055 635 10 01	427	096 575 0054	416	106 512 37 00	323
055 635 13 01	428	096 575 0055	414	106 512 52 00	323
055 635 23 00	338	096 575 0056	414	106 513 41 00	315
055 635 25 00	339	096 595 0001	360	106 513 42 00	316
055 635 28 00	348	096 595 0002	360	106 513 46 00	317
055 635 29 00	348	096 595 0012	360	106 513 47 00	317
055 635 30 00	482	096 595 0013	360	106 513 50 00	317
055 635 30 00	482	096 595 0021	420	106 514 60 00	494
055 635 30 01	482	096 595 0022	421	106 514 60 01	494
055 635 32 00	453	096 595 0023	421	106 516 35 00	493
055 635 34 00	427	096 595 0024	420	106 516 60 00	489
055 635 36 00	427	096 595 0025	420	106 518 10 00	327
055 635 37 00	427	096 595 0071	414	106 518 10 00	327
055 635 38 00	427	096 595 0072	420	106 530 02 00	318
055 635 70 00	482	096 595 0073	421	106 530 03 00	318
055 635 73 00	482	096 595 0074	421	106 530 04 00	318
055 654 04 01	320	096 595 0075	420	106 530 08 00	335
055 654 05 01	320	096 597 0001	414	106 530 14 00	335
055 654 06 00	312/342	096 597 0001	415	106 530 15 00	335
055 654 08 00	320	096 597 0051	415	106 530 42 01	497
055 654 08 01	321	096 599 0001	364	106 530 53 01	497
055 654 09 00	320	096 599 0002	364	106 532 14 00	336
055 654 09 01	321	096 599 0003	364	106 532 15 00	336
055 654 10 00	321	096 611 0002	443	106 532 50 00	339
055 654 12 00	321	096 611 0003	443	106 532 60 00	336
055 654 13 01	321	096 611 0004	443	106 533 27 00	339
055 654 13 51	321	096 611 0050	443	106 533 50 00	319
055 654 14 00	429	096 611 0051	435/444	106 533 56 00	339
055 654 14 01	429	096 611 0055	443	106 533 64 01	497
055 654 22 00	342	096 611 0056	443	106 533 64 01	338
055 654 25 00	320	096 611 0057	443	106 533 56 00	338
055 654 25 03	320	096 611 0058	443	106 533 65 02	497
071 302 20 00	494	096 611 0059	443	106 533 66 01	497
095 302 0003	494	096 611 0060	443	106 533 81 01	497
096 220 0001	485	096 611 0061	443	106 533 82 01	497
096 220 0002	485	096 612 0001	453	106 550 02 00	296
096 220 0003	485	096 630 0002	427	106 550 03 00	296
096 220 1003	485	096 630 0004	427	106 550 04 00	292
096 510 1001	330	096 630 0005	427	106 550 04 01	292
096 510 1010	315	096 631 0001	462	106 550 04 02	292
096 510 1060	315	096 631 0050	462	106 550 05 00	295
096 512 0001	323	096 631 0051	462	106 550 05 01	295
096 513 0040	413	096 635 0003	427	106 550 06 00	295
096 513 0090	413	096 635 0004	427	106 550 06 01	295
096 514 0017	494	096 635 0005	427	106 550 14 00	292
096 514 0018	494	096 635 0006	427	106 550 14 01	293
096 516 0001	493	096 635 0007	427	106 550 15 00	292
096 532 0001	337	096 654 0001	429	106 550 15 01	293
096 533 0005	497	106 000 25 04	289	106 550 30 00	296
096 533 0006	413	106 000 25 05	289	106 550 31 00	296
096 533 0056	413	106 000 25 10	289	106 550 32 00	296
096 550 0002	307	106 000 26 05	290	106 550 33 00	296
096 550 0052	307	106 000 26 06	290	106 550 36 00	309
096 570 0001	301	106 000 26 07	290	106 550 47 00	309
096 570 0051	301	106 000 99 00	291	106 550 52 00	310
096 574 0008	381	106 000 99 01	291	106 550 53 00	310
096 574 0009	381	106 000 99 02	291	106 550 54 00	312
096 574 0010	381	106 221 03 00	485	106 550 56 00	311
096 574 0011	383	106 225 02 00	316	106 550 57 00	311
096 574 0012	382	106 225 10 00	337	106 550 60 00	312
096 574 0013	382	106 510 01 00	324	106 550 75 00	312
096 574 0014	383	106 510 01 01	324	106 550 76 00	312
096 574 0015	387	106 510 09 01	323	106 550 76 00	298
096 574 0016	387	106 510 09 02	323	106 550 86 00	298
096 574 0025	393	106 510 14 00	331	106 550 87 00	312
096 574 0035	393	106 510 15 00	336	106 550 88 00	312
096 574 0060	381	106 510 18 00	332	106 551 22 00	295
096 574 0061	383	106 510 19 00	332	106 551 23 00	295
096 574 0065	387	106 510 20 00	332	106 551 26 00	296
096 575 0001	416	106 510 21 00	332	106 551 27 00	296
096 575 0002	415	106 510 26 00	315	106 551 39 00	489
096 575 0003	417	106 510 27 00	315	106 551 72 00	491
096 575 0004	416	106 510 30 00	315	106 551 74 00	491
096 575 0005	414	106 511 06 00	330	106 553 20 00	311
096 575 0006	414	106 511 07 00	324	106 553 21 00	311
			325	106 570 01 00	293

INHALTSVERZEICHNIS INDEX

Seite - Page	Seite - Page	Seite - Page			
055 630 07 01	472	055 631 04 00	461	055 632 36 00	448
055 630 08 00	475	055 631 04 01	461	055 632 37 00	448
055 630 08 01	475	055 631 04 02	461	055 632 40 00	475
055 630 09 00	475	055 631 04 03	461	055 632 41 00	475
055 630 09 01	475	055 631 04 04	461	055 632 44 00	475
055 630 10 00	475	055 631 04 05	462	055 632 45 00	475
055 630 10 02	475	055 631 05 00	461	055 632 53 00	468
055 630 10 03	475	055 631 05 01	461	055 632 54 00	476
055 630 11 00	475	055 631 05 02	461	055 632 55 00	476
055 630 11 02	475	055 631 05 03	461	055 632 56 00	476
055 630 11 03	475	055 631 05 04	461	055 632 58 00	465
055 630 12 00	475	055 631 05 05	462	055 632 58 01	465
055 630 12 50	475	055 631 05 06	461	055 632 59 00	465
055 630 13 00	475	055 631 05 07	461	055 632 59 01	465
055 630 13 50	475	055 631 06 00	461	055 632 64 00	476
055 630 15 00	465	055 631 06 01	461	055 632 65 00	476
055 630 16 00	448	055 631 06 02	461	055 632 66 00	476
055 630 18 00	475	055 631 06 03	461	055 632 67 00	476
055 630 19 00	475	055 631 07 00	461	055 633 01 00	468
055 630 20 00	475	055 631 07 01	461	055 633 01 01	468
055 630 21 00	475	055 631 07 02	461	055 633 01 02	468
055 630 22 00	477	055 631 07 03	461	055 633 02 00	469
055 630 22 01	477	055 631 10 00	462	055 633 02 01	469
055 630 23 00	477	055 631 14 00	463	055 633 02 02	469
055 630 23 01	477	055 631 14 01	463	055 633 03 00	469
055 630 24 00	477	055 631 15 00	463	055 633 03 01	469
055 630 31 00	476	055 631 15 01	463	055 633 03 02	469
055 630 33 00	477	055 631 18 00	464	055 633 04 00	469
055 630 34 00	477	055 631 18 01	464	055 633 04 01	469
055 630 34 01	477	055 631 19 00	464	055 633 05 00	469
055 630 35 00	477	055 631 19 01	464	055 633 05 01	469
055 630 35 01	477	055 631 21 00	463	055 633 06 00	469
055 630 36 00	476	055 631 22 00	463	055 633 10 00	467
055 630 36 01	476	055 631 22 50	463	055 633 10 01	467
055 630 37 00	476	055 631 27 01	465	055 633 11 00	467
055 630 37 01	476	055 631 27 02	465	055 633 11 01	467
055 630 38 00	477	055 632 01 00	471	055 633 12 00	467
055 630 38 01	477	055 632 01 01	471	055 633 13 00	467
055 630 38 02	477	055 632 01 03	471	055 633 14 00	467
055 630 38 50	477	055 632 01 04	471	055 633 15 00	467
055 630 38 51	477	055 632 01 05	471	055 633 15 01	467
055 630 38 52	477	055 632 02 00	471	055 633 15 02	467
055 630 40 00	462	055 632 02 01	471	055 633 16 00	468
055 630 40 01	462	055 632 02 02	471	055 633 18 00	468
055 630 40 02	462	055 632 02 03	471	055 633 18 01	468
055 630 40 03	462	055 632 02 05	471	055 633 19 00	467
055 630 40 50	462	055 632 02 06	471	055 633 20 00	467
055 630 40 51	462	055 632 02 07	471	055 633 21 00	467
055 630 40 52	462	055 632 02 08	471	055 633 22 00	467
055 630 40 53	462	055 632 02 09	471	055 633 23 00	467
055 630 40 54	461	055 632 03 00	472	055 633 24 00	468
055 630 40 55	462	055 632 04 00	472	055 633 25 00	468
055 630 41 00	462	055 632 05 00	472	055 633 26 00	468
055 630 41 01	462	055 632 06 00	472	055 633 27 00	468
055 630 41 50	462	055 632 08 00	472	055 633 28 00	468
055 630 41 51	462	055 632 09 00	472	055 633 28 50	468
055 630 44 00	462	055 632 10 00	472	055 633 30 00	467
055 630 44 01	462	055 632 11 00	472	055 633 31 00	468
055 630 44 02	462	055 632 12 00	472	055 633 33 00	468
055 630 44 03	462	055 632 13 00	472	055 633 34 00	468
055 630 45 00	463	055 632 14 00	472	055 633 35 00	468
055 630 45 01	463	055 632 15 00	472	055 633 40 00	469
055 630 45 50	463	055 632 16 00	472	055 633 41 00	469
055 630 45 51	463	055 632 18 00	472	055 633 42 00	469
055 630 47 00	463	055 632 18 01	472	055 633 43 00	469
055 630 47 01	463	055 632 20 00	475	055 633 44 00	469
055 630 47 50	463	055 632 20 01	475	055 633 45 00	469
055 630 47 51	463	055 632 21 00	475	055 633 46 00	469
055 630 55 00	482	055 632 21 01	475	055 634 02 00	477
055 631 01 00	461	055 632 24 00	475	055 634 03 00	477
055 631 01 01	461	055 632 24 02	475	055 634 06 00	476
055 631 01 02	461	055 632 25 00	475	055 634 19 00	477
055 631 01 03	461	055 632 25 02	475	055 635 04 00	481
055 631 02 00	461	055 632 25 02	475	055 635 05 00	481
055 631 02 01	461	055 632 31 00	476	055 635 05 01	481
055 631 02 02	461	055 632 32 00	476	055 635 07 00	427
		055 632 33 00	476		

INHALTSVERZEICHNIS INDEX

	Seite - Page		Seite - Page		Seite - Page
055 635 07 01	427	096 575 0007	415	106 512 36 00	323
055 635 07 02	427	096 575 0051	416	106 512 36 01	323
055 635 10 01	427	096 575 0054	416	106 512 37 00	323
055 635 13 01	428	096 575 0055	414	106 512 52 00	323
055 635 23 00	338	096 575 0056	414	106 513 41 00	315
055 635 25 00	339	096 595 0001	360	106 513 42 00	316
055 635 28 00	348	096 595 0002	360	106 513 46 00	317
055 635 28 00	348	096 595 0012	360	106 513 47 00	317
055 635 29 00	348	096 595 0013	360	106 513 50 00	317
055 635 30 00	482	096 595 0021	360	106 514 60 00	494
055 635 30 01	482	096 595 0022	420	106 514 60 01	494
055 635 32 00	453	096 595 0023	421	106 516 35 00	493
055 635 34 00	427	096 595 0024	421	106 516 60 00	489
055 635 36 00	427	096 595 0025	420	106 518 10 00	327
055 635 37 00	427	096 595 0071	414	106 530 02 00	318
055 635 38 00	427	096 595 0072	420	106 530 03 00	318
055 635 70 00	482	096 595 0073	421	106 530 04 00	318
055 635 73 00	482	096 595 0074	421	106 530 08 00	335
055 654 04 01	320	096 595 0075	420	106 530 14 00	335
055 654 05 01	320	096 597 0001	414	106 530 15 00	335
055 654 06 00	312/342	096 597 0051	415	106 530 42 01	497
055 654 08 00	320	096 599 0001	415	106 530 53 01	497
055 654 08 01	321	096 599 0002	364	106 532 14 00	336
055 654 09 00	320	096 599 0003	364	106 532 15 00	336
055 654 09 01	321	096 611 0002	443	106 532 50 00	339
055 654 10 00	321	096 611 0003	443	106 532 60 00	336
055 654 12 00	321	096 611 0004	443	106 533 27 00	339
055 654 13 01	321	096 611 0050	443	106 533 50 00	319
055 654 13 51	321	096 611 0051	443	106 533 56 00	339
055 654 14 00	429	096 611 0055	435/444	106 533 64 01	497
055 654 14 01	429	096 611 0056	443	106 533 56 00	338
055 654 22 00	342	096 611 0057	443	106 533 56 00	338
055 654 25 00	320	096 611 0058	443	106 533 65 02	497
055 654 25 03	320	096 611 0059	443	106 533 66 01	497
071 302 20 00	494	096 611 0060	443	106 533 81 01	497
095 302 0003	494	096 611 0061	443	106 533 82 01	497
096 220 0001	485	096 612 0001	453	106 550 02 00	296
096 220 0002	485	096 630 0002	427	106 550 03 00	296
096 220 0003	485	096 630 0004	427	106 550 04 00	292
096 220 1003	485	096 630 0005	427	106 550 04 01	292
096 510 1001	330	096 631 0001	462	106 550 04 02	292
096 510 1010	315	096 631 0050	462	106 550 05 00	295
096 510 1060	315	096 631 0051	462	106 550 05 01	295
096 512 0001	323	096 635 0003	427	106 550 06 00	295
096 513 0040	413	096 635 0004	427	106 550 06 01	295
096 513 0090	413	096 635 0005	427	106 550 14 00	292
096 514 0017	494	096 635 0006	427	106 550 14 01	293
096 514 0018	494	096 635 0007	427	106 550 15 00	292
096 516 0001	493	096 635 0007	427	106 550 15 01	293
096 532 0001	337	096 654 0001	429	106 550 30 00	296
096 533 0005	497	106 000 25 04	289	106 550 30 00	296
096 533 0006	413	106 000 25 05	289	106 550 31 00	296
096 533 0056	413	106 000 25 10	289	106 550 32 00	296
096 550 0002	307	106 000 26 05	290	106 550 33 00	296
096 550 0052	307	106 000 26 06	290	106 550 46 00	309
096 570 0001	301	106 000 26 07	290	106 550 47 00	309
096 570 0051	301	106 000 99 00	291	106 550 52 00	310
096 574 0008	381	106 000 99 01	291	106 550 53 00	310
096 574 0009	381	106 000 99 02	291	106 550 54 00	312
096 574 0010	381	106 221 03 00	485	106 550 56 00	311
096 574 0011	383	106 225 02 00	316	106 550 57 00	311
096 574 0012	382	106 225 10 00	337	106 550 60 00	312
096 574 0013	382	106 510 01 00	324	106 550 75 00	312
096 574 0014	383	106 510 01 01	324	106 550 76 00	312
096 574 0015	387	106 510 09 01	323	106 550 86 00	298
096 574 0016	387	106 510 09 02	323	106 550 87 00	298
096 574 0025	393	106 510 14 00	331	106 550 88 00	312
096 574 0035	393	106 510 15 00	336	106 551 22 00	295
096 574 0060	381	106 510 18 00	332	106 551 23 00	295
096 574 0061	383	106 510 19 00	332	106 551 26 00	296
096 574 0065	387	106 510 20 00	332	106 551 27 00	296
096 575 0001	416	106 510 21 00	332	106 551 39 00	489
096 575 0002	415	106 510 26 00	315	106 551 72 00	491
096 575 0003	417	106 510 27 00	315	106 551 74 00	491
096 575 0004	416	106 510 30 00	330	106 553 20 00	311
096 575 0005	414	106 511 06 00	324	106 553 21 00	311
096 575 0006	414	106 511 07 00	325	106 570 01 00	293

INHALTSVERZEICHNIS INDEX

Seite - Page	Seite - Page	Seite - Page			
106 570 04 00	299	106 574 88 00	382	106 599 15 00	346
106 570 10 00	299	106 574 89 00	382	106 599 18 00	370
106 570 11 00	299	106 574 90 00	382	106 599 19 00	370
106 570 15 00	300	106 574 91 00	382	106 599 20 00	370
106 570 16 00	300	106 574 92 00	383	106 599 21 00	370
106 570 17 00	300	106 574 93 00	383	106 599 21 01	370
106 570 18 00	300	106 575 01 00	424	106 599 21 02	370
106 570 19 00	300	106 575 01 01	424	106 610 02 00	437
106 570 26 00	300	106 575 02 00	424	106 610 02 03	437
106 570 27 00	300	106 575 02 01	424	106 610 03 00	437
106 570 38 00	301	106 575 03 00	424	106 610 03 03	437
106 570 39 00	301	106 575 03 01	424	106 610 05 00	437
106 570 42 00	298	106 575 04 00	424	106 610 05 03	437
106 570 43 00	298	106 575 30 00	424	106 610 05 50	437
106 570 44 00	299	106 575 31 00	424	106 610 05 53	437
106 570 46 00	298	106 575 32 00	424	106 610 07 00	438
106 570 48 00	301	106 575 33 00	424	106 610 07 02	438
106 570 49 00	301	106 590 02 00	352	106 610 07 50	438
106 570 85 00	390	106 590 03 00	352	106 610 07 52	438
106 570 85 50	390	106 590 04 00	346	106 610 08 00	440
106 570 88 00	390	106 590 05 00	346	106 610 09 00	440
106 570 88 50	390	106 590 34 00	377	106 610 22 00	457
106 570 92 00	311	106 590 35 00	377	106 610 24 00	457
106 570 94 00	311	106 590 44 00	373	106 610 24 01	457
106 571 06 00	301	106 590 45 00	373	106 610 26 00	457
106 571 07 00	301	106 590 46 00	373	106 610 28 00	457
106 572 13 00	300	106 590 47 00	373	106 610 38 00	441
106 573 11 00	299	106 590 68 00	406	106 610 39 00	441
106 573 14 00	299	106 590 69 00	406	106 610 40 00	441
106 573 15 00	299	106 590 88 00	405	106 610 41 00	441
106 573 16 01	299	106 590 88 50	405	106 610 75 00	458
106 573 17 00	298	106 590 89 00	367	106 610 96 00	439
106 573 18 00	298	106 590 92 00	369	106 611 08 01	441
106 573 18 50	298	106 590 93 00	367	106 611 09 01	441
106 573 40 00	298	106 591 02 00	354	106 611 72 00	439
106 573 40 50	298	106 591 03 00	354	106 611 73 00	439
106 574 42 00	390	106 591 24 00	373	106 610 73 00	457/465
106 574 43 00	390	106 591 24 01	373	106 610 73 01	457/465
106 574 46 00	391	106 591 24 02	373	106 610 74 00	457
106 574 46 50	391	106 591 27 00	373	106 610 74 01	457
106 574 47 00	391	106 591 27 01	373	106 611 76 00	442
106 574 47 50	391	106 591 27 02	373	106 611 76 01	442
106 574 48 00	390	106 594 16 00	379	106 610 76 02	457
106 574 50 00	390	106 594 17 00	379	106 611 77 00	442
106 574 52 00	390	106 595 01 00	367	106 611 77 01	442
106 574 54 00	389	106 595 18 00	368	106 611 78 00	442
106 574 55 00	389	106 595 18 01	368	106 611 78 01	442
106 574 56 00	383	106 595 19 00	368	106 610 79 00	438
106 574 57 00	383	106 595 19 01	368	106 610 79 01	438
106 574 58 00	383	106 595 20 00	368	106 611 79 00	442
106 574 59 00	383	106 595 20 01	368	106 611 79 01	442
106 574 60 00	390	106 595 21 00	368	106 610 79 50	438
106 574 61 00	390	106 595 21 01	368	106 610 79 51	438
106 574 62 00	390	106 595 24 00	369	106 610 82 00	439
106 574 63 00	390	106 595 25 00	369	106 610 82 50	439
106 574 64 00	389	106 595 26 00	369	106 610 83 00	439
106 574 65 00	389	106 595 28 00	369	106 610 83 50	439
106 574 66 00	389	106 595 29 00	369	106 610 84 00	457
106 574 67 00	389	106 595 34 00	347	106 610 85 00	438
106 574 68 00	389	106 595 38 00	405	106 610 85 01	438
106 574 69 00	389	106 595 39 00	405	106 610 85 50	438
106 574 70 00	389	106 595 40 00	378	106 610 85 51	438
106 574 71 00	389	106 595 42 00	405	106 611 82 01	441
106 574 72 00	389	106 595 45 00	347	106 611 83 01	441
106 574 73 00	390	106 595 45 50	347	106 612 08 00	457
106 574 76 00	390	106 595 78 00	405	106 612 16 00	458
106 574 77 00	390	106 595 80 00	406	106 612 17 00	458
106 574 79 00	381	106 595 81 00	406	106 612 18 00	457
106 574 79 01	381	106 595 82 00	405	106 612 18 50	457
106 574 79 02	381	106 595 83 00	405	106 612 59 00	458
106 574 80 00	381	106 595 84 00	405	106 612 69 00	457
106 574 81 00	381	106 599 02 01	347	106 630 04 00	481
106 574 82 00	381	106 599 03 00	347	106 630 04 01	481
106 574 83 00	382	106 599 06 00	406	106 630 05 00	481
106 574 84 00	382	106 599 07 00	406	106 630 06 00	471
106 574 85 00	382	106 599 14 00	346	106 630 07 00	472

INHALTSVERZEICHNIS INDEX

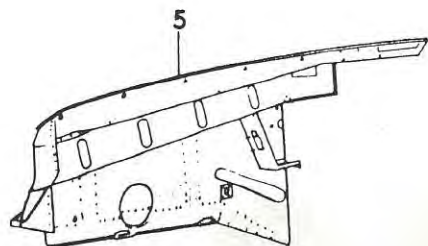
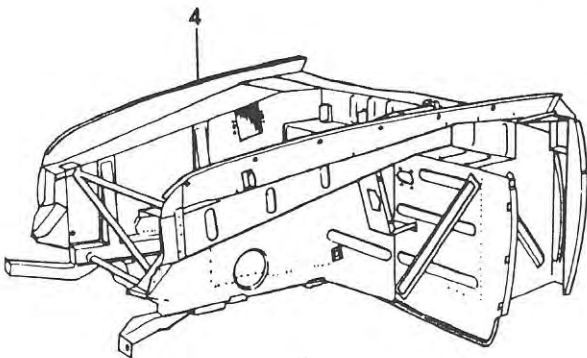
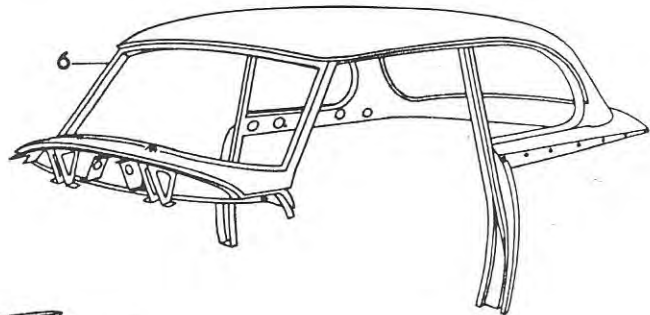
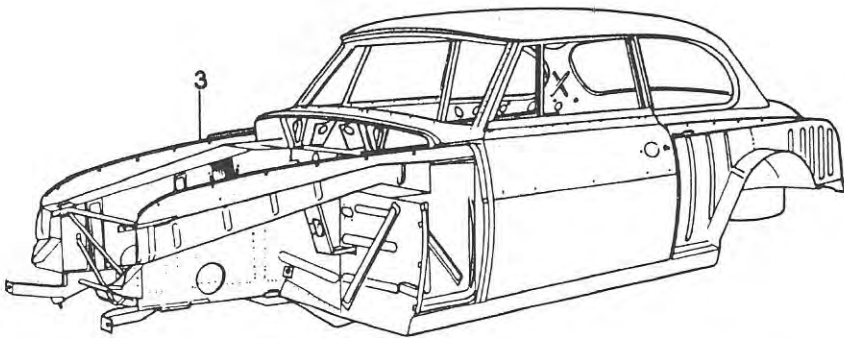
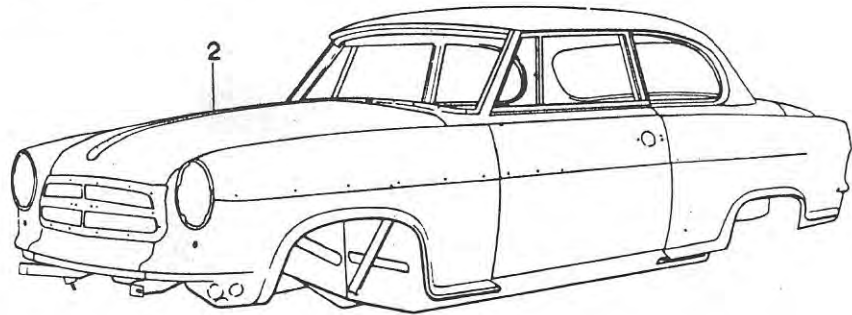
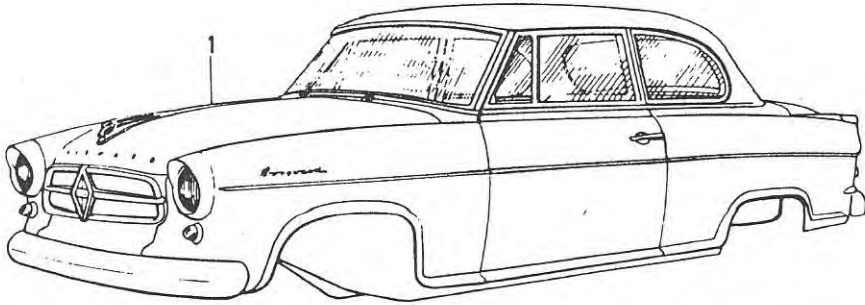
	Seite - Page		Seite - Page		Seite - Page
106 630 16 00	458	106 630 62 00	464	106 633 17 50	467
106 630 40 00	479	106 630 62 01	464	106 633 18 00	468
106 630 40 50	479	106 631 63 00	464	106 633 19 00	467
106 630 41 00	462	106 631 63 01	464	106 633 20 00	467
106 630 30 00	479	106 632 01 00	471	106 633 21 00	467
106 630 30 50	479	106 632 01 01	471	106 633 28 00	468
106 630 41 01	462	106 632 02 00	471	106 633 40 00	469
106 630 41 50	462	106 632 03 00	472	106 633 44 00	469
106 630 41 51	462	106 632 04 00	472	106 633 44 50	469
106 630 43 00	478	106 632 05 00	472	106 635 07 00	427
106 630 43 50	478	106 632 06 00	472	106 635 10 00	338
106 630 45 00	463	106 632 07 00	472	106 635 10 01	338
106 630 45 01	463	106 632 58 00	465	106 635 10 02	338
106 630 45 50	463	106 632 58 01	465	106 635 10 03	338
106 630 45 51	463	106 632 59 00	465	106 635 28 00	348
106 630 50 00	462	106 632 59 01	465	106 635 29 00	348
106 630 50 01	462	106 632 60 00	479	106 635 33 00	478
106 630 60 00	464	106 632 61 00	478	106 635 34 00	478
106 630 60 01	464	106 632 66 00	479	106 635 40 00	478
106 630 60 50	464	106 632 67 00	479	106 635 41 00	459
106 630 60 51	464	106 632 80 00	479	106 635 41 50	459
106 630 61 00	464	106 633 10 00	469	106 654 04 00	320
106 630 61 01	464	106 633 11 00	469	106 654 05 00	320
106 630 61 50	464	106 633 12 00	467	106 654 08 00	320
106 630 61 51	464	106 633 13 00	467	106 654 09 00	320
106 631 60 00	464	106 633 14 00	467	106 654 12 00	321
106 631 60 01	464	106 633 15 00	467	106 654 13 02	321
106 631 60 50	464	106 633 16 00	468	106 654 13 52	321
106 631 60 51	464	106 633 17 00	467		

Blatt 1—286 siehe 1. Teil (Fahrgestell)

Page no. 1—286 see part one (Chassis)

Gruppe 15 A - Karosserie fertig
Group 15 A - Body, Assembled

Gruppe 15 B - Karosserie Rohbau
Group 15 B - Body, Semi-finish



Gruppe 15 - Karosserie
Group 15 - Body

15 A

Bildtafel 42

Bild-Nr.	Teil-Nr.	Bezeichnung	Limousine	TS	TS de Luxe	Coupé	Combi	Bemerkungen
Key-No.	Part-No.	Description						Remarks
		15 A — Karosserie fertig 15 A — Body, assembled						
1	055 000 25 19	Karosserie, rostgeschützt, kpl. mit: Türen, Fensterscheiben, Kotflügel, Motorhaube, Kofferklappe, Chromteilen, Instrumenten, Ausstattung und Sitzen Body, rust-proof coating, assembly, with: doors, window glasses, fenders, engine hood, rear boot lid, chrome parts, instruments, trimmings and seats	1					Bei Lackierung Farben-Nr. angeben! Number of colour required if painted
—	055 000 25 22	Ausführung TS Model TS		1				
—	055 000 25 32	Ausführung de Luxe Model de Luxe			1			
—	106 000 25 04	Ausführung Coupé Model Coupé				1		
—	055 000 25 21	Ausführung Combi Model Combi					1	
—	055 000 25 24	Ausführung Limousine Model Limousine	1					ab Modell '59 Wagen-Nr. Lim + TS 1 140 001 Combi 310 001 Coupé 365 001
—	055 000 25 27	Ausführung TS Model TS		1				from model '59 serial no. Lim + TS 1 140 001 Combi 310 001 Coupé 365 001
—	055 000 25 34	Ausführung de Luxe Model de Luxe						
—	106 000 25 05	Ausführung Coupé Model Coupé						
—	055 000 25 26	Ausführung Combi Model Combi					1	
—	055 000 25 38	Ausführung Limousine Model Limousine	1					
—	055 000 25 41	Ausführung TS Model TS			1			
—	055 000 25 43	Ausführung de Luxe Model de Luxe				1		
—	106 000 25 10	Ausführung Coupé Model Coupé					1	
—	055 000 25 40	Ausführung Combi Model Combi					1	

15 B

Bildtafel 42

Gruppe 15 - Karosserie Group 15 - Body

Bild-Nr.	Teil-Nr.	Bezeichnung	Limousine	TS	TS de Luxe	Coupé	Combi	Bemerkungen
Key-No.	Part-No.	Description						Remarks
		15 B — Karosserie, Rohbau						
		15 B — Body, semi-finish						
2	055 000 26 24	Rohkarosserie rostgeschützt mit: Türen, Kotflügel, Kofferklappe und Motorhaube Body, semi-finished, rust-proof coating, with doors, fenders, rear boot lid, engine hood	1					
—	055 000 26 27	Ausführung TS Model TS		1				
—	055 000 26 37	Ausführung de Luxe Model de Luxe			1			
—	106 000 26 05	Ausführung Coupé Model Coupé				1		
—	055 000 26 26	Ausführung Combi Model Combi					1	
—	055 000 26 29	Ausführung Limousine Model Limousine	1					ab Modell '59 Wagen-Nr. Lim + TS 1 140 001 Combi 310 001 Coupé 365 001
—	055 000 26 32	Ausführung TS Model TS		1				from model '59 serial no. Lim + TS 1 140 001 Combi 310 001 Coupé 365 001
—	055 000 26 39	Ausführung de Luxe Model de Luxe			1			
—	106 000 26 06	Ausführung Coupé Model Coupé				1		
—	055 000 26 31	Ausführung Combi Model Combi					1	
—	055 000 26 41	Ausführung Limousine Model Limousine	1					Export USA export USA
—	055 000 26 44	Ausführung TS Model TS		1				Export USA export USA
—	055 000 26 49	Ausführung de Luxe Model de Luxe			1			Export USA export USA
—	106 000 26 07	Ausführung Coupé Model Coupé				1		Export USA export USA
—	055 000 26 43	Ausführung Combi Model Combi					1	Export USA export USA

Gruppe 15 - Karosserie
Group 15 - Body

15 B
Bildtafel 42

Bild-Nr.	Teil-Nr.	Bezeichnung	Limousine	TS	TS de Luxe	Coupé	Combi	Bemerkungen
Key-No.	Part-No.	Description						Remarks
3	055 000 99 11	Rohkarosserie nackt mit Türen, rostgeschützt ohne Kotflügel, Kofferklappe und Motorhaube Body only, semi-finished, with doors, rust-proof coating, less fenders, rear boot lid, engine bonnet	1					
—	055 000 99 14	Ausführung TS Model TS		1				
—	055 000 99 16	Ausführung TS de Luxe Model TS de Luxe			1			
—	106 000 99 00	Ausführung Coupé Model Coupé				1		
—	055 000 99 13	Ausführung Combi Model Combi					1	
—	055 000 99 23	Ausführung Limousine Model Limousine	1					
—	055 000 99 26	Ausführung TS Model TS		1				
—	055 000 99 17	Ausführung de Luxe Model de Luxe			1			
—	106 000 99 01	Ausführung Coupé Model Coupé				1		
—	055 000 99 25	Ausführung Combi Model Combi					1	
—	055 000 99 18	Ausführung Limousine Model Limousine	1					
—	055 000 99 21	Ausführung TS Model TS		1				
—	055 000 99 28	Ausführung de Luxe Model de Luxe			1			
—	106 000 99 02	Ausführung Coupé Model Coupé				1		
—	055 000 99 20	Ausführung Combi Model Combi					1	
—	055 550 04 00	Bodengruppe — Vorderteil kpl. Floor section — front part complete	1	1	1		1	
—	055 550 04 02	Bodengruppe — Vorderteil kpl. Floor section — front part complete	1	1	1		1	

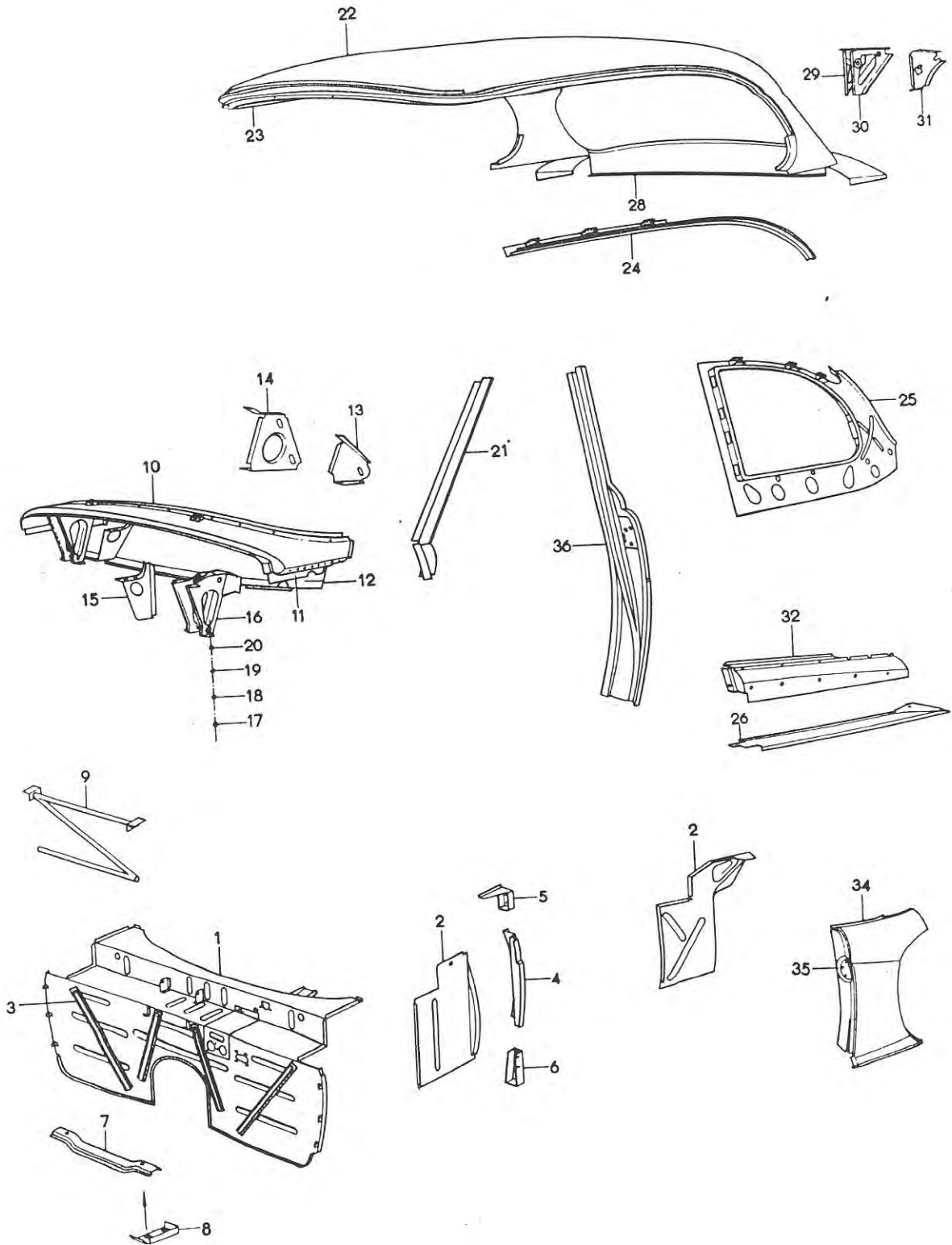
ab Modell '59
Wagen-Nr.
Lim + TS 1 140 001
Combi 310 001
Coupé 365 001

from model '59
serial no.
Lim + TS 1 140 001
Combi 310 001
Coupé 365 001

bis Wagen-Nr.
up to ser. no.
Lim + TS 1 108 743
Combi 236 957

Bild-Nr.	Teil-Nr.	Bezeichnung	Limousine	TS	TS de Luxe	Coupé	Combi	Bemerkungen
Key-No.	Part-No.	Description						Remarks
4	055 550 04 04	Bodengruppe — Vorderteil kpl. Floor section — front part complete	1				1	ab Wagen-Nr. from ser. no. Lim + TS 1 108 743 Combi 236 958
—	055 550 04 08	Bodengruppe — Vorderteil kpl. Floor section — front part complete		1				
—	055 550 04 12	Bodengruppe — Vorderteil kpl. Floor section — front part complete			1			
—	055 550 04 06	Bodengruppe — Vorderteil kpl. Floor section — front part complete	1				1	
—	055 550 04 10	Bodengruppe — Vorderteil kpl. Floor section — front part complete		1				
—	055 550 04 14	Bodengruppe — Vorderteil kpl. Floor section — front part complete			1			
—	055 550 04 17	Bodengruppe — Vorderteil kpl. Floor section — front part complete	1				1	
—	055 550 04 19	Bodengruppe — Vorderteil kpl. Floor section — front part complete		1				
—	055 550 04 21	Bodengruppe — Vorderteil kpl. Floor section — front part complete			1			
—	106 550 04 00	Bodengruppe — Vorderteil kpl. Floor section — front part complete				1		
—	106 550 04 01	Bodengruppe — Vorderteil kpl. Floor section — front part complete					1	
—	106 550 04 02	Bodengruppe — Vorderteil kpl. Floor section — front part complete					1	
5	055 550 14 00	Vorderes Seitenblech kpl. L Side panel, complete, front LH	1				1	
—	055 550 14 02	Vorderes Seitenblech kpl. L Side panel, complete, front LH		1	1			
—	055 550 15 00	Vorderes Seitenblech kpl. R Side panel, complete, front RH	1	1	1		1	
—	055 550 14 01	Vorderes Seitenblech kpl. L Side panel, complete, front LH	1	1	1		1	
—	055 550 15 02	Vorderes Seitenblech kpl. R Side panel, complete, front RH		1	1			
—	055 550 15 01	Vorderes Seitenblech kpl. R Side panel, complete, front RH	1				1	
—	106 550 14 00	Vorderes Seitenblech kpl. L Side panel, complete, front LH				1		
—	106 550 15 00	Vorderes Seitenblech kpl. R Side panel, complete, front RH					1	

Gruppe 15 B - Karosserie Rohbau - Oberteil
Group 15 B - Body, Semi-finish - Top Section



Gruppe 15 - Karosserie
Group 15 - Body

15 B
Bildtafel 43

Bild-Nr.	Teil-Nr.	Bezeichnung	Limousine	TS	TS de Luxe	Coupé	Combi	Bemerkungen
								Remarks
Key-No.	Part-No.	Description						
15 B — Karosserie Rohbau — Oberteil								
15 B — Body, semi-finish, top section								
—	055 550 06 00	Stirnwand — Vorderteil kpl. Dash board — front part complete	RHD	1	1	1	1	bis Wagen-Nr. up to ser. no. Lim + TS 1 108 743 Combi 236 957
—	055 550 06 02	Stirnwand — Vorderteil kpl. Dash board — front part complete	Rechtslenkung RHD	1	1	1	1	
1	055 550 06 03	Stirnwand — Vorderteil kpl. Dash board — front part complete		1	1		1	ab Wagen-Nr. from ser. no. Lim + TS 1 108 744 Combi 236 958
—	055 550 06 14	Stirnwand — Vorderteil kpl. Dash board — front part complete			1			
—	055 550 06 05	Stirnwand — Vorderteil kpl. Dash board — front part complete	Rechtslenkung RHD	1	1		1	
—	055 550 06 15	Stirnwand — Vorderteil kpl. Dash board — front part complete	Rechtslenkung RHD			1		
—	106 550 06 00	Stirnwand — Vorderteil kpl. Dash board — front part complete					1	
—	106 550 06 01	Stirnwand — Vorderteil kpl. Dash board — front part complete	Rechtslenkung RHD				1	
—	106 550 05 00	Stirnwand — Vorderteil mit Defrosterkanal Dash board — front part with defroster channel					1	
—	106 550 05 01	Stirnwand — Vorderteil mit Defrosterkanal Dash board — front part with defroster channel	Rechtslenkung RHD				1	
2	055 551 22 00	Stirnwand — Seitenteil L Dash board — side part LH		1	1	1	1	
—	055 551 23 00	Stirnwand — Seitenteil R Dash board — side part RH		1	1	1	1	
—	055 551 22 01	Stirnwand — Seitenteil L Dash board — side part LH	Rechtslenkung RHD	1	1	1	1	
—	055 551 23 01	Stirnwand — Seitenteil R Dash board — side part RH	Rechtslenkung RHD	1	1	1	1	
—	106 551 22 00	Stirnwand — Seitenteil L Dash board — side part LH					1	
—	106 551 23 00	Stirnwand — Seitenteil R Dash board — side part RH					1	
3	055 551 12 02	Versteifungssicke L und R Reinforcement, LH and RH		2	2	2	2	
4	055 550 11 00	Türscharniersäule vorn kpl. L Pillar complete — door hinge, front LH		1	1	1	1	

15 B

Bildtafel 43

Gruppe 15 - Karosserie

Group 15 - Body

Bild-Nr.	Teil-Nr.	Bezeichnung	Limousine	TS	TS de Luxe	Coupé	Combi	Bemerkungen
Key-No.	Part-No.	Description						Remarks
—	055 550 11 50	Türscharniersäule vorn kpl. R Pillar complete — door hinge, front RH	1				1	
—	055 550 11 51	Türscharniersäule vorn kpl. R Pillar complete — door hinge, front RH		1	1			
—	106 550 02 00	Türscharniersäule vorn kpl. L Pillar complete — door hinge, front LH				1		
—	106 550 03 00	Türscharniersäule vorn kpl. R Pillar complete — door hinge, front RH				1		
5	055 551 26 00	Scharnierkasten oben nackt L Hinge box, only — top LH	1	1	1		1	
—	055 551 27 00	Scharnierkasten oben nackt R Hinge box, only — top RH	1	1	1		1	
6	055 551 30 00	Scharnierkasten unten nackt L Hinge box, only — bottom, LH	1	1	1		1	
—	055 551 31 00	Scharnierkasten unten nackt R Hinge box, only — bottom RH	1	1	1		1	
—	106 551 26 00	Scharnierkasten oben nackt L Hinge box, only — top LH				1		
—	106 551 27 00	Scharnierkasten oben nackt R Hinge box, only — top RH				1		
—	106 550 30 00	Scharnierkasten oben kpl. L Hinge box, only — bottom, LH				1		
—	106 550 31 00	Scharnierkasten oben kpl. R Hinge box, only — bottom RH				1		
—	106 550 30 00	Scharnierkasten oben kpl. L Hinge box, complete — top LH				1		
—	106 550 31 00	Scharnierkasten oben kpl. R Hinge box, complete — top RH				1		
—	106 550 32 00	Scharnierkasten unten kpl. L Hinge box, complete — bottom LH				1		
—	106 550 33 00	Scharnierkasten unten kpl. R Hinge box, complete — bottom RH				1		
7	055 551 64 00	Querträger für Kühler kpl. Cross member, complete — for radiator	1	1	1	1	1	
8	055 550 58 00	Lagerblech kpl. L Bearing plate, complete LH	1	1	1	1	1	
—	055 550 59 00	Lagerblech kpl. R Bearing plate, complete RH	1	1	1	1	1	
9	055 550 81 00	Rohrversteifung — vorderes Seitenblech L und R Reinforcement — front side panel LH and RH	1	1	1	1	1	

Gruppe 15 - Karosserie
Group 15 - Body

15 B
Bildtafel 43

Bild-Nr.	Teil-Nr.	Bezeichnung	Limousine	TS	TS de Luxe	Coupé	Combi	Bemerkungen
Key-No.	Part-No.	Description						Remarks
10	055 570 46 00	Windlaufoberteil kpl. Windshield plate, complete, upper	1	1			1	
—	055 570 46 01	Windlaufoberteil kpl. Windshield plate, complete, upper			1			
—	055 573 17 00	Windlaufoberteil nackt Windshield plate, only, upper	1	1			1	
—	055 573 17 01	Windlaufoberteil nackt Windshield plate, only, upper			1			
11	055 573 18 00	Winkel L — Windlaufoberteil Angle LH — Windshield plate, upper	1	1	1		1	
—	055 573 19 00	Winkel R — Windlaufoberteil Angle RH — windshield plate, upper	1	1	1		1	
12	055 570 47 00	Windlaufrahmen innen kpl. unten Windshield frame, inner, complete, bottom	1	1			1	
—	055 570 47 01	Windlaufrahmen innen kpl. unten Windshield frame, inner, complete, bottom			1			
—	055 570 47 50	Windlaufrahmen innen kpl. unten Windshield frame, inner, complete, bottom	1	1			1	Rechtslenkung RHD
—	055 570 47 51	Windlaufrahmen innen kpl. unten Windshield frame, inner, complete, bottom			1			Rechtslenkung RHD
—	055 573 25 00	Windlaufrahmen innen nackt unten Windshield frame, inner, complete, bottom	1	1	1		1	
13	055 573 26 00	Stütze außen L — Armaturentafel Support, outer LH — instrument panel	1	1	1		1	
—	055 573 27 00	Stütze außen R — Armaturentafel Support, outer RH — instrument panel	1	1	1		1	
14	055 573 28 00	Stütze innen L — Armaturentafel Support, inner LH — instrument panel	1	1	1		1	
—	055 573 29 00	Stütze innen R — Armaturentafel Support, inner RH — instrument panel	1	1	1		1	
15	055 573 30 00	Bockwinkel L — Befestigung Wischermotor Bracket LH — wiper motor	1	1	1		1	
—	055 573 31 00	Bockwinkel R — Befestigung Wischermotor Bracket RH — wiper motor	1	1	1		1	
16	055 570 50 00	Lagerbock L — Motorhaube Bracket LH — engine bonnet	1	1	1		1	
—	055 570 51 00	Lagerbock R — Motorhaube Bracket RH — engine bonnet	1	1	1		1	

15 B

Bildtafel 43

Gruppe 15 - Karosserie
Group 15 - Body

Bild-Nr.	Teil-Nr.	Bezeichnung	Limousine	TS	TS de Luxe	Coupé	Combi	Bemerkungen
Key-No.	Part-No.	Description						Remarks
17	901 05 089 50	6kt.-Schraube M 5x15 DIN 933 / bolt, hex. Lagerbock L und R an Stirnwand Bracket LH and RH to dash board	6	6	6		6	
18	000 993 26 00	Scheibe 18 x 5,8 x 2 / washer	6	6	6		6	
19	904 08 013 07	Fächerscheibe A 5,3 DIN 6798 / fan type washer	6	6	6		6	
20	902 03 006 17	6kt.-Mutter M 5 DIN 934 / nut hex.	6	6	6		6	
—	106 570 46 00	Windlaufoberteil kpl. Windshield plate, complete, upper					1	
—	106 573 17 00	Windlaufoberteil nackt Windshield plate, only, upper					1	
—	106 573 18 00	Winkel L — Windlaufoberteil Angle LH — windshield plate, upper					1	
—	106 573 18 50	Winkel R — Windlaufoberteil Angle RH — windshield plate, upper					1	
—	106 573 40 00	Dichtungsblech L — Windlaufpfosten Sealing plate LH — windshield post					1	
—	106 573 40 50	Dichtungsblech R — Windlaufpfosten Sealing plate RH — windshield post					1	
—	106 550 86 00	Lagerbock L — Motorhaube Bracket LH — engine bonnet					1	
—	106 550 87 00	Lagerbock R — Motorhaube Bracket RH — engine bonnet					1	
21	055 570 42 00	Windlaufpfosten kpl. L Windshield post, complete LH	1	1	1			
—	055 570 43 00	Windlaufpfosten kpl. R Windshield post, complete RH	1	1	1			
—	055 570 42 01	Windlaufpfosten kpl. L Windshield post, complete LH					1	
—	055 570 43 01	Windlaufpfosten kpl. R Windshield post, complete RH					1	
—	106 570 42 00	Windlaufpfosten kpl. L Windshield post, complete LH					1	
—	106 570 43 00	Windlaufpfosten kpl. R Windshield post, complete RH					1	

Gruppe 15 - Karosserie
Group 15 - Body

15 B
Bildtafel 43

Bild-Nr.	Teil-Nr.	Bezeichnung	Limousine	TS	TS de Luxe	Coupé	Combi	Bemerkungen
Key-No.	Part-No.	Description						Remarks
22	055 570 04 03	Dachaußenblech kpl. Roof plate complete	1	1	1			} Ersatz für 055 570 04 00 replacing 055 570 04 00
—	106 570 04 00	Dachaußenblech kpl. Roof plate, complete				1		
23	055 570 44 00	Windlaufrahmen kpl. oben Windshield frame complete, top	1	1	1		1	
—	055 573 11 01	Windlaufrahmen nackt oben Windshield frame, only, upper	1	1	1		1	
—	055 573 14 02	Halter L — Befestigung Sonnenblende Support LH — sun visor	1	1	1		1	
—	055 573 15 02	Halter R — Befestigung Sonnenblende Support RH — sun visor	1	1	1		1	
—	106 573 16 01	Halter — Befestigung Rückblickspegel Support — rear view mirror	1	1	1		1	
—	106 570 44 00	Windlaufrahmen kpl. oben Windshield frame complete, top					1	
—	106 573 11 00	Windlaufrahmen nackt oben Windshield frame, only, upper					1	
—	106 573 14 00	Halter L — Befestigung Sonnenblende Support LH — sun visor					1	
—	106 573 15 00	Halter R — Befestigung Sonnenblende Support RH — sun visor					1	
—	106 573 16 01	Halter — Befestigung Rückblickspegel Support — rear view mirror					1	
24	055 570 10 00	Dachholm außen L Roof support, outer LH	1	1	1			
—	055 570 11 00	Dachholm außen R Roof support, outer RH	1	1	1			
25	055 570 12 00	Dachinnenblech hinten L Roof inner plate, rear LH	1	1	1			
—	055 570 13 00	Dachinnenblech hinten R Roof inner plate, rear RH	1	1	1			
26	055 553 70 00	Anschlußblech L Connecting plate LH	1	1	1			
—	055 553 71 00	Anschlußblech R Connecting plate RH	1	1	1			
—	106 570 10 00	Dachholm innen und außen L Roof support, inner and outer LH					1	
—	106 570 11 00	Dachholm innen und außen R Roof support, inner and outer RH					1	

15 B

Bildtafel 43

Gruppe 15 - Karosserie Group 15 - Body

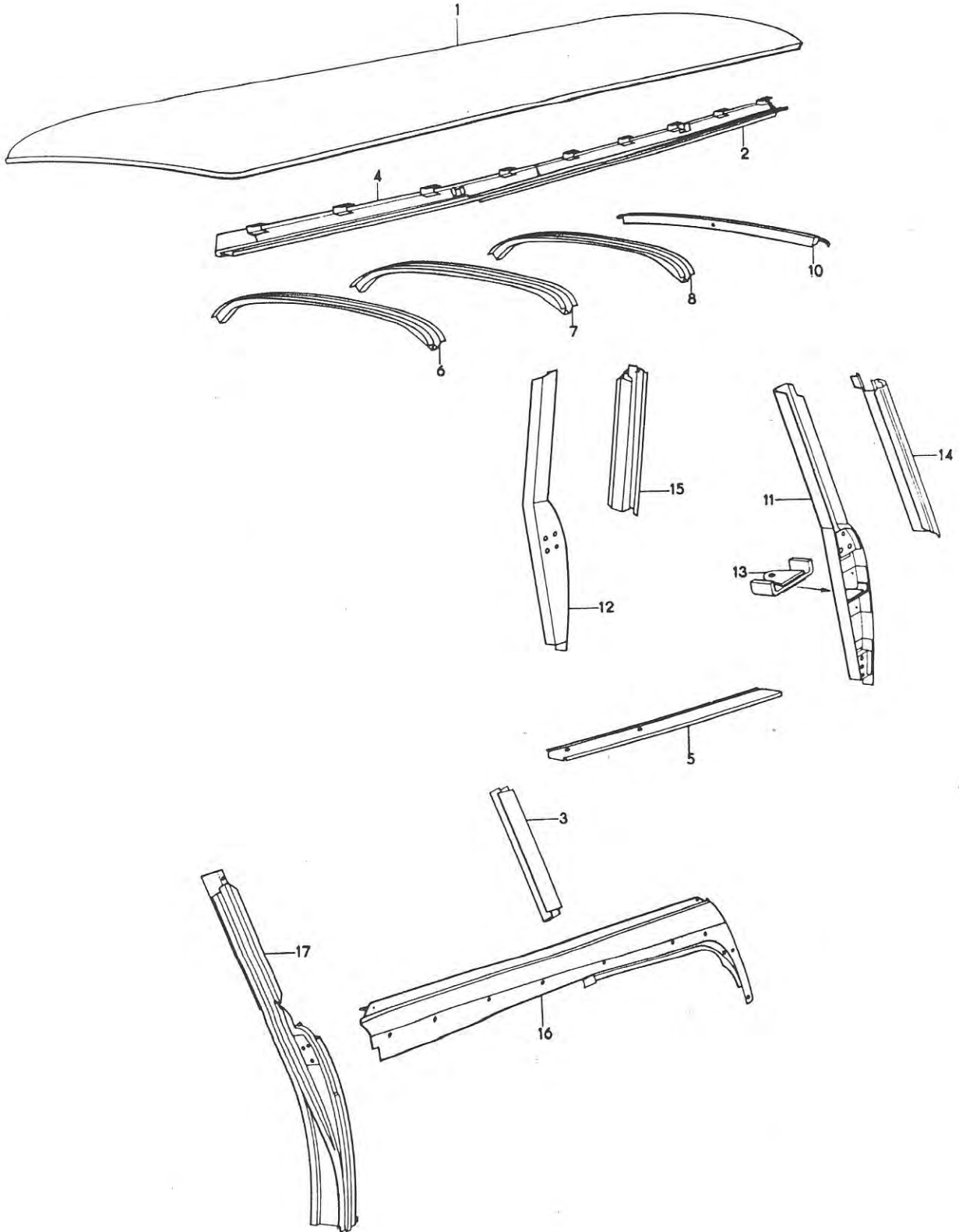
Bild-Nr.	Teil-Nr.	Bezeichnung	Limousine	TS	TS de Luxe	Coupé	Combi	Bemerkungen
Key-No.	Part-No.	Description						Remarks
—	106 570 26 00	Anschlußblech kpl. L Connecting plate, complete, LH				1		
—	106 570 27 00	Anschlußblech kpl. R Connecting plate, complete, RH				1		
—	055 572 13 00	Dachmittelholm Roof center support	1	1	1			
28	055 570 15 00	Rückfensterinnenblech mit Lagerböcken Rear window inner plate with brackets	1	1	1			
29	055 570 16 00	Lagerbock innen L — Kofferklappe Bracket inner, LH — rear boot	1	1	1			
—	055 570 17 00	Lagerbock innen R — Kofferklappe Bracket inner, RH — rear boot	1	1	1			
30	055 570 18 00	Lagerbock außen L — Kofferklappe Bracket outer LH — rear boot	1	1	1			
—	055 570 19 00	Lagerbock außen R — Kofferklappe Bracket outer RH — rear boot	1	1	1			
31	055 570 20 00	Lagerbock L — Federstab — Kofferklappe Bracket LH — spring rod — rear boot	1	1	1			
—	055 570 21 00	Lagerbock R — Federstab — Kofferklappe Bracket RH — spring rod — rear boot	1	1	1			
—	055 572 26 00	Haken — Lagerbock — Federstab Hook — bracket — spring rod	2	2	2			
—	106 572 13 00	Dachmittelholm Roof center support				1		
—	106 570 15 00	Rückfensterinnenblech mit Lagerböcken Rear window inner plate with brackets				1		
—	106 570 16 00	Lagerbock L — Kofferklappe Bracket, LH — rear boot				1		
—	106 570 17 00	Lagerbock R — Kofferklappe Bracket, RH — rear boot				1		
—	106 570 18 00	Halter L — Federstab — Kofferklappe Holder LH — rear boot spring rod				1		
—	106 570 19 00	Halter R — Federstab — Kofferklappe Holder RH — rear boot spring rod				1		
		Halter an Karosserie: Holder to body:						
—	901 05 122 50	6kt.-Schraube M 6 x 15 DIN 933 / bolt, hex.				4		
—	904 08 016 07	Fächerscheibe A 6,4 DIN 6798 / fan type washer				4		
—	904 19 017 10	Scheibe R 7 DIN 440 / washer				4		

Gruppe 15 - Karosserie
Group 15 - Body

15 B
Bildtafel 43

Bild-Nr.	Teil-Nr.	Bezeichnung	Limousine	TS	TS de Luxe	Coupé	Combi	Bemerkungen
Key-No.	Part-No.	Description						Remarks
32	096 570 0001	Fensterbrüstung kpl. L Window parapet complete LH	1	1	1			{ alte Nr. 055 570 98 00 old part no. 055570 98 00
—	096 570 0051	Fensterbrüstung kpl. R Window parapet complete RH	1	1	1			{ alte Nr. 055 570 99 00 old part no. 055 570 99 00
—	055 571 06 00	Formblech — Fensterbrüstung L Plate — window parapet LH	1	1	1			
—	055 571 07 00	Formblech — Fensterbrüstung R Plate — window parapet RH	1	1	1			
34	106 571 06 00	Formblech -- Fensterbrüstung L Plate — window parapet LH					1	
—	106 571 07 00	Formblech — Fensterbrüstung R Plate — window parapet RH					1	
—	106 570 48 00	Formblech mit Türsäule hinten L Plate with door pillar, rear LH					1	
—	106 570 49 00	Formblech mit Türsäule hinten R Plate with door pillar, rear RH					1	
35	106 570 38 00	Türsäule hinten kpl. L Door pillar, complete, rear LH					1	
—	106 570 39 00	Türsäule hinten kpl. R Door pillar complete, rear RH					1	
—	055 570 38 00	Türsäule hinten kpl. L Door pillar, complete, rear LH	1	1	1			{ bis Wagen-Nr. 1 148 457 up to ser. no. 1 148 457
—	055 570 39 00	Türsäule hinten kpl. R Door pillar, complete, rear RH	1	1	1			
36	055 570 38 03	Türsäule hinten kpl. L Door pillar, complete, rear LH	1	1	1			{ ab Wagen-Nr. 1 148 458 from ser. no. 1 148 458
—	055 570 39 03	Türsäule hinten kpl. R Door pillar complete rear RH	1	1	1			

Gruppe 15 B - Karosserie Rohbau - Oberteil
Group 15 B - Body, Semi-finish - Top Section



Gruppe 15 - Karosserie
Group 15 - Body

15 B
Bildtafel 44

Bild-Nr.	Teil-Nr.	Bezeichnung	Limousine	TS	TS de Luxe	Coupé	Combi	Bemerkungen
Key-No.	Part-No.	Description						Remarks
1	055 571 08 00	Dachaußenblech nackt Roof plate only					1	
X	— 055 570 29 00	Dachholm und Versteifung kpl. L Roof support reinforced, complete LH					1	} bis/up to Modell '59
X	— 055 570 29 50	Dachholm und Versteifung kpl. R Roof support reinforced, complete RH					1	
X	— 055 572 59 00	Fensterpfosten — Mittelfenster Window post — center window					2	
X	2 055 570 29 01	Dachholm und Versteifung kpl. L Roof support reinforced, complete LH					1	} ab/from Modell '59
	— 055 570 29 51	Dachholm und Versteifung kpl. R Roof support reinforced, complete RH					1	
X	3 055 572 59 01	Fensterpfosten — Mittelfenster Window post — center window					2	
	5 055 572 66 00	Anschlußblech L Connecting plate LH					1	
	— 055 572 67 00	Anschlußblech R Connecting plate RH					1	
	6 055 571 09 00	Dachversteifungsprofil vorn Roof reinforcement, front					1	
	7 055 571 10 00	Dachversteifungsprofil mitte Roof reinforcement, center					1	
	8 055 571 11 00	Dachversteifungsprofil hinten Roof reinforcement, rear					1	
	10 055 570 06 00	Dachholm kpl. — Rückwandtür Roof support, complete — rear door					1	
	11 055 570 34 00	Türsäule kpl. L — Rückwandtür Door pillar complete, LH — rear door					1	
	12 055 570 35 00	Türsäule kpl. R — Rückwandtür Door pillar complete, RH — rear door					1	
	13 055 570 36 00	Lager für Türhalter kpl. — Rückwandtür Bearing for door holder complete — rear door					1	
	— 055 570 32 00	Türpfosten kpl. L — Rückwandtür Door post, complete, LH — rear door					1	} bis/up to Modell '59
	— 055 570 33 00	Türpfosten kpl. R — Rückwandtür Door post, complete, RH — rear door					1	
	14 055 570 32 01	Türpfosten kpl. L — Rückwandtür Door post, complete, LH — rear door					1	} ab/from Modell '59
X	15 055 570 33 01	Türpfosten kpl. R — Rückwandtür Door post, complete, RH — rear door					1	

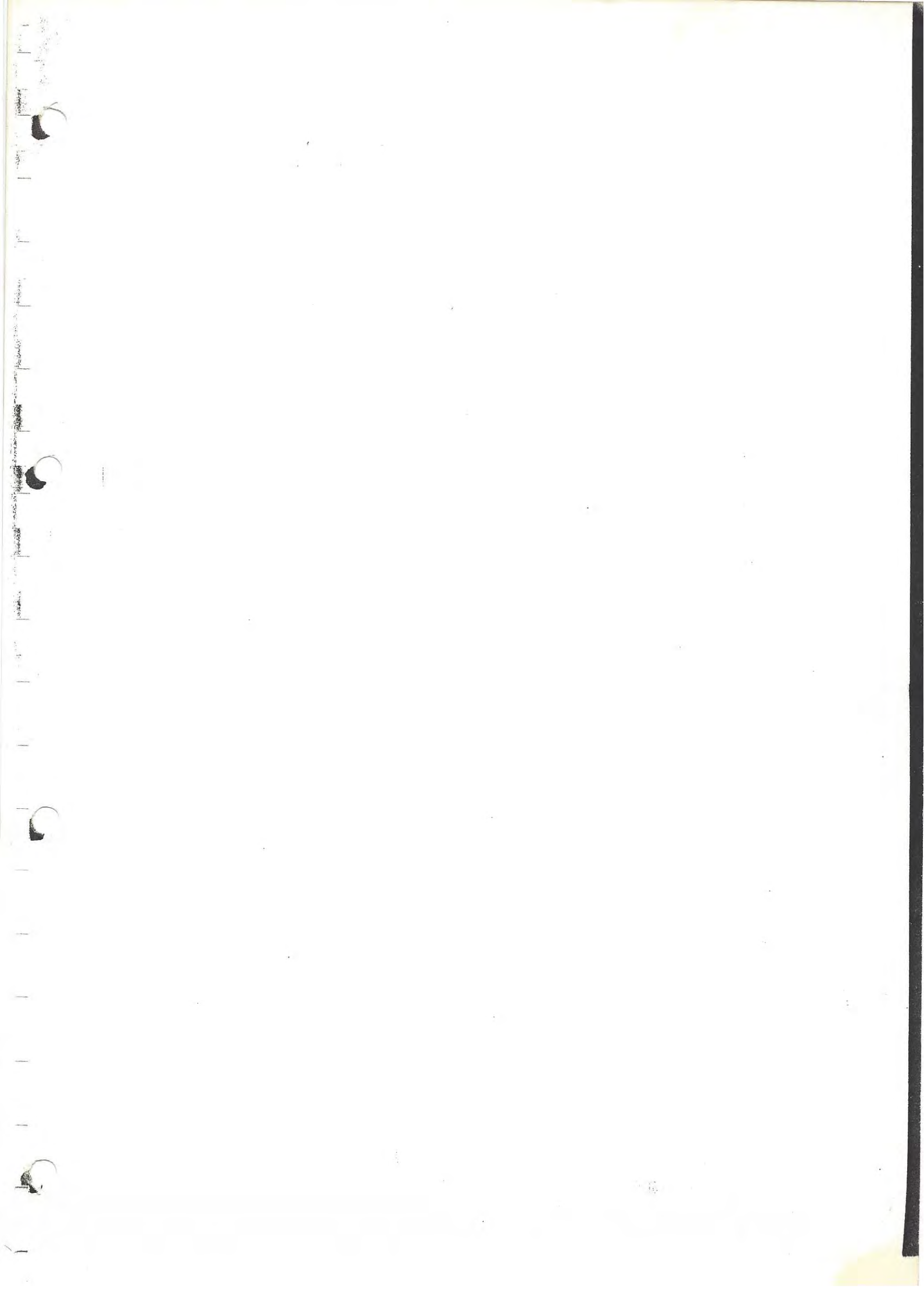
15 B

Bildtafel 44

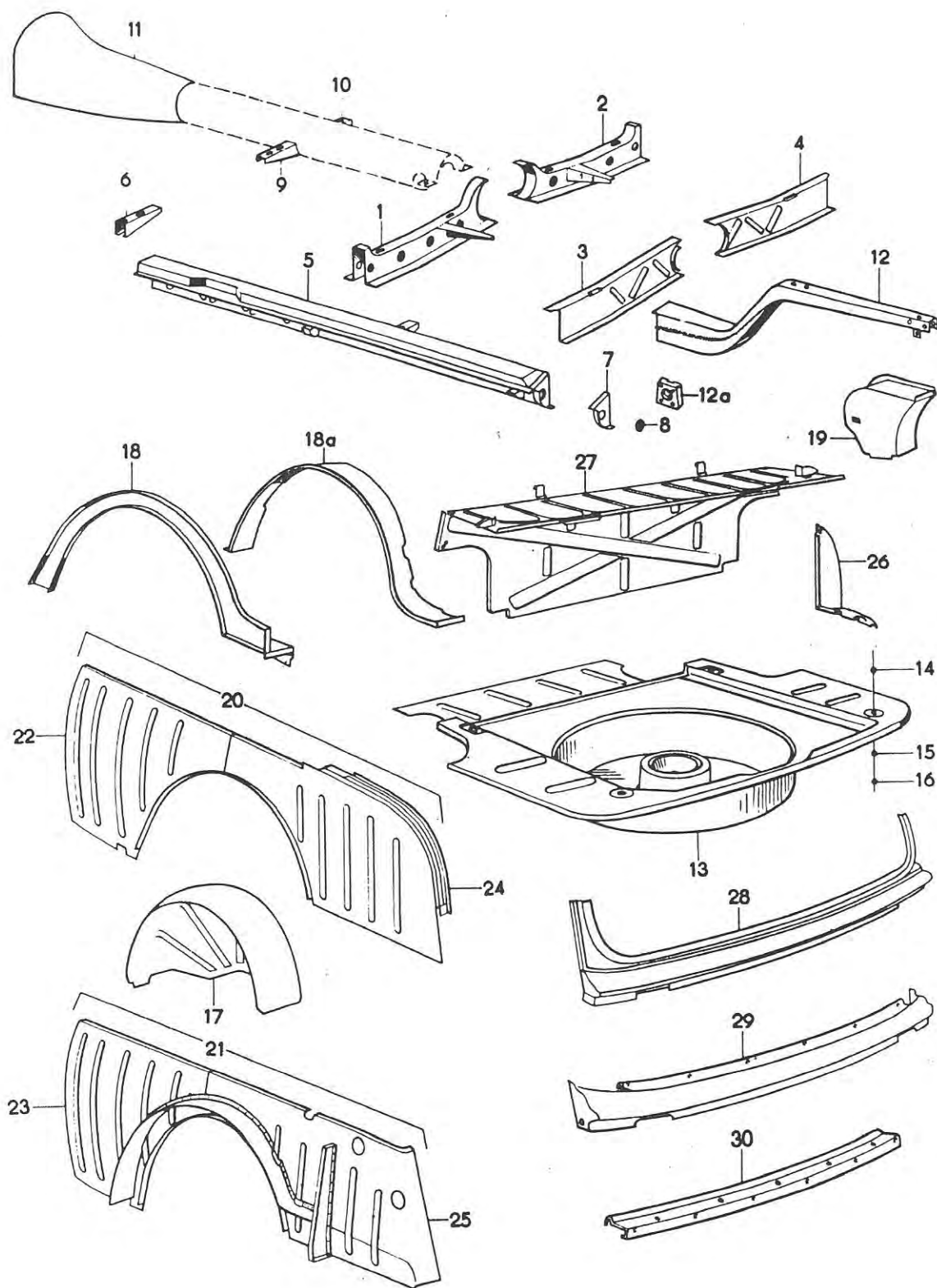
Gruppe 15 - Karosserie Group 15 - Body

Bild-Nr.	Teil-Nr.	Bezeichnung	Limousine	TS	TS de Luxe	Coupé	Combi	Bemerkungen
Key No.	Part-No.	Description						Remarks
—	055 570 30 00	Fensterbrüstung innen und außen kpl. L Window parapet, complete, inner and outer LH					1	} bis/up to Modell '59
--	055 570 31 00	Fensterbrüstung innen und außen kpl. R Window parapet, complete, inner and outer RH					1	
16	055 570 30 01	Fensterbrüstung innen und außen kpl. L Window parapet, complete, inner and outer LH					1	} ab/from Modell '59
—	055 570 31 01	Fensterbrüstung innen und außen kpl. R Window parapet, complete, inner and outer RH					1	
—	055 570 38 01	Türsäule hinten kpl. L Door pillar, complete, rear LH					1	} bis/up to Modell '59
—	055 570 39 01	Türsäule hinten kpl. R Door pillar, complete, rear RH					1	
—	055 570 38 02	Türsäule hinten kpl. L Door pillar, complete, rear LH					1	} ab/from Modell '59 bis Wagen-Nr. 310 346 up to ser. no. 310 346
—	055 570 39 02	Türsäule hinten kpl. R Door pillar, complete, rear RH					1	
17	055 570 38 04	Türsäule hinten kpl. L Door pillar, complete, rear LH					1	} ab Wagen-Nr. 310 347 from ser. no. 310 347
—	055 570 39 04	Türsäule hinten kpl. R Door pillar, complete, rear RH					1	

„Isabella“



Gruppe 15B - Karosserie Rohbau - Unterteil
Group 15B - Body, Semi-finish - Bottom



Gruppe 15 - Karosserie
Group 15 - Body

15 B
Bildtafel 45

Bild-Nr.	Teil-Nr.	Bezeichnung	Limousine	TS	TS de Luxe	Coupé	Combi	Bemerkungen
Key-No.	Part-No.	Description						Remarks
		15 B — Karosserie Rohbau — Unterteil 15 B — Body, semi-finish, bottom						
..	055 550 36 00	Querträger vorn L Cross member, front LH	1				1	bis Wagen-Nr. up to ser. no. Lim + TS 748 455 Combi 233 668
—	055 550 37 00	Querträger vorn R Cross member, front RH	1				1	
—	055 550 36 01	Querträger vorn L Cross member, front LH		1	1			
—	055 550 37 01	Querträger vorn R Cross member, front RH		1	1			
1	055 550 36 02	Querträger vorn L Cross member, front LH	1	1	1	1	1	ab Wagen-Nr. from ser. no. Lim + TS 748 456 Combi 233 669 Coupé 346 002
2	055 550 37 02	Querträger vorn R Cross member, front RH	1				1	
—	055 550 37 03	Querträger vorn R Cross member, front RH		1	1	1		
—	055 550 36 03	Querträger vorn L Cross member, front LH	1				1	
—	055 550 37 03	Querträger vorn R Cross member front RH	1				1	ab tiefergelegter Sitze since lower pos. seats
—	055 552 26 00	Querträger hinten L Cross member, rear LH	1	1	1		1	bis Wagen-Nr. up to ser. no. Lim + TS 748 455 Combi 233 668
—	055 552 27 00	Querträger hinten R Cross member, rear RH	1	1	1		1	
3	055 552 26 02	Querträger hinten L Cross member, rear LH	1	1	1	1	1	ab Wagen-Nr. from ser. no. Lim + TS 748 456 Combi 233 669 Coupé 346 002
4	055 552 27 02	Querträger hinten R Cross member, rear RH	1	1	1	1	1	
—	055 540 45 00	Querträger hinten L Cross member, rear LH	1	1	1	1	1	ab neuer Auspuffanlage from new exhaust
—	096 550 0002	Schweller L ohne Konsole Sill LH less bracket	1	1			1	bis Wagen-Nr. up to ser. no. Lim + TS 748 455 Combi 233 668
—	096 550 0052	Schweller R ohne Konsole Sill RH less bracket	1	1			1	bei Ersatz für 055 550 98/99 00 sind Konsole 055 550 42/43 00 nachträglich anzubringen
—	055 550 42 00	Konsole L — Schweller Bracket LH — sill	1	1			1	when replacing 055 550 98/99 00 brackets
—	055 550 43 00	Konsole R — Schweller Bracket RH — sill	1	1			1	055 550 42/43 00 must be used

15 B

Bildtafel 45

Gruppe 15 - Karosserie Group 15 - Body

Bild-Nr.	Teil-Nr.	Bezeichnung						Bemerkungen
			Limousine	TS	TS de Luxe	Coupé	Combi	Remarks
Key-No.	Part-No.	Description						
5	055 550 61 00	Schweller L mit Konsole Sill LH with bracket	1	1	1		1	
—	055 550 61 50	Schweller R mit Konsole Sill RH with bracket	1	1	1		1	ab Wagen-Nr. from ser. no. Lim + TS 748 456 Combi 233 669 Coupé 346 002
—	055 550 61 02	Schweller L mit Verstärkung und Konsole Sill LH, reinforced, with bracket					1	ab tiefergelegter Sitze since lower pos. seats
—	055 550 61 52	Schweller R mit Verstärkung und Konsole Sill RH, reinforced, with bracket					1	
6	055 550 42 02	Konsole L und R — Schweller Bracket LH and RH — sill	2	2	2	2	2	
—	055 550 40 00	Schwellerverstärkung L Reinforcement for sill LH					1	ab Wagen-Nr. 233 669 from ser. no. 233 669
—	055 550 41 00	Schwellerverstärkung R Reinforcement for sill RH					1	
—	055 552 33 00	Schwellerverstärkung L Reinforcement for sill LH					1	
—	055 552 33 50	Schwellerverstärkung R Reinforcement for sill RH					1	
7	055 552 30 00	Schließblech L — Schweller Lock plate LH — sill	1	1	1	1	1	
—	055 552 31 00	Schließblech R — Schweller Lock plate RH — sill	1	1	1	1	1	
8	000 985 13 00	Gummi-Deckel — Schwellerabdichtung Rubber plug — sill sealing	2	2	2	2	2	
—	055 550 42 03	Konsole L und R — Mittelrohr Bracket LH and RH — center tube		2	2			ab Wagen-Nr. 748 456 from ser. no. 748 456 bis Wagen-Nr. 1108 744 up to ser. no. 1108 744
9	055 550 42 04	Konsole L — Mittelrohr Bracket LH — center tube		1	1	1		ab Wagen-Nr. from ser. no. TS 1108 745 Coupé 346 002
10	055 550 43 04	Konsole R — Mittelrohr Bracket RH — center tube		1	1	1		
—	055 550 30 00	Getriebe-Abdeckblech Cover plate — gearbox	1	1	1		1	bis Wagen-Nr. up to ser. no. Lim + TS 1108 745 Combi 236 936
11	055 550 30 01	Getriebe-Abdeckblech Cover plate — gearbox	1	1	1	1	1	ab Wagen-Nr. from ser. no. Lim + TS 1108 744 Combi 236 937 Coupé 346 002
12	055 550 34 00	Galgen kpl. L Girder complete, LH	1	1	1	1	1	
—	055 550 34 01	Galgen kpl. L Girder complete, LH	1	1	1	1	1	Export USA export USA

Gruppe 15 - Karosserie
Group 15 - Body

15 B
Bildtafel 45

Bild-Nr.	Teil-Nr.	Bezeichnung	Limousine	TS	TS de Luxe	Coupé	Combi	Bemerkungen	
Key-No.	Part-No.	Description						Remarks	
12a	055 550 33 00	Lagerblech kpl. — Galgen Support plate, complete — girder	2	2	2	2	2	bis Wagen-Nr. up to ser. no. Lim + TS 1 118 587 Combi 239 062 Coupé 346 562 ab Wagen-Nr. from ser. no. Lim + TS 1 118 588 Combi 239 063 Coupé 346 563	
—	055 550 35 00	Galgen kpl. R Girder complete, RH	1	1	1	1	1		
—	055 550 35 01	Galgen kpl. R Girder complete, RH	1	1	1	1	1		
—	055 550 46 00	Hinterer Boden kpl. mit Reserveradbehälter, Radkästen und Anschweißteilen Rear floor, complete, with spare wheel container, wheel arch panels and welded attachments	1	1					
—	055 550 46 01	Hinterer Boden kpl. mit Reserveradbehälter, Radkästen und Anschweißteilen Rear floor, complete, with spare wheel container, wheel arch panels and welded attachments					1		bis Wagen-Nr. up to ser. no. Lim + TS 748 455 Combi 233 668
—	055 550 47 00	Hinteres Bodenblech kpl. mit Reserveradbehälter Rear floor plate, complete, with spare wheel container	1	1					
—	055 550 47 01	Hinteres Bodenblech kpl. mit Reserveradbehälter Rear floor plate, complete, with spare wheel container					1		
—	055 550 46 03	Hinterer Boden kpl. mit Reserveradbehälter, Radkästen und Anschweißteilen Rear floor, complete, with spare wheel container, wheel arch panels and welded attachments	1	1	1				
—	055 550 46 04	Hinterer Boden kpl. mit Reserveradbehälter, Radkästen und Anschweißteilen Rear floor, complete, with spare wheel container, wheel arch panels and welded attachments					1		
—	106 550 46 00	Hinterer Boden kpl. mit Reserveradbehälter, Radkästen und Anschweißteilen Rear floor, complete, with spare wheel container, wheel arch panels and welded attachments				1			ab Wagen-Nr. from ser. no. Lim + TS 748 456 Combi 233 669 Coupé 346 002
13	055 550 47 02	Hinteres Bodenblech kpl. mit Reserveradbehälter Rear floor plate, complete, with spare wheel container	1	1	1				
—	055 550 47 03	Hinteres Bodenblech kpl. mit Reserveradbehälter Rear floor plate, complete, with spare wheel container					1		
—	106 550 47 00	Hinteres Bodenblech kpl. mit Reserveradbehälter Rear floor plate, complete, with spare wheel container				1			
—	055 552 64 00	Halteblech — Bodenblech an Galgen Retainer plate — floor plate to girder	2	2	2	2	2	ab Wagen-Nr. from ser. no. Lim + TS 1 142 774 Combi 248 406 Coupé 349 042	
14	901 34 202 27	Senkschraube AM 10 x 25 DIN 87 — Bodenblech an Galgen Bolt — floor plate to girder	2	2	2	2	2		
15	904 08 022 07	Fächerscheibe A 10,5 DIN 6798 — Bodenblech an Galgen Fan type washer — floor plate to girder	2	2	2	2	2		
16	902 03 009 17	6kt.-Mutter M 10 DIN 934 — Bodenblech an Galgen Nut, hex. — floor plate to girder	2	2	2	2	2		

15 B

Bildtafel 45

Gruppe 15 - Karosserie Group 15 - Body

Teil-Nr.	Bezeichnung	Limousine	TS	TS de Luxe	Coupé	Combi	Bemerkungen
Key-No.	Part-No.	Description					Remarks
17	055 550 53 00	Radkasten hinten L Wheel arch plate, rear LH	1	1	1		
—	055 550 53 50	Radkasten hinten R Wheel arch plate, rear RH	1	1	1		
—	055 550 53 02	Radkasten hinten L Wheel arch plate, rear LH				1	
—	055 550 53 52	Radkasten hinten R Wheel arch plate, rear RH				1	
—	106 550 52 00	Radkasten hinten L Wheel arch plate, rear LH				1	
—	106 550 53 00	Radkasten hinten R Wheel arch plate, rear RH				1	
18	055 550 68 00	Radkastenversteifung L Wheel arch plate reinforcement LH				1	
—	055 550 69 00	Radkastenversteifung R Wheel arch plate reinforcement RH				1	
18a	055 553 60 00	Radkastenversteifungswand L Wheel arch reinforcement plate LH				1	
—	055 553 61 00	Radkastenversteifungswand R Wheel arch reinforcement plate RH				1	
—	055 550 96 00	Unterzug L Reinforcement member LH	1	1	1	1	
—	055 552 03 00	Unterzug R Reinforcement member RH	1	1	1	1	
—	055 550 66 00	Armstütze kpl. L Arm rest, complete, LH				1	
19	055 550 67 00	Armstütze kpl. R Arm rest, complete, RH				1	
20	055 550 56 00	Hinteres Innenblech — Unterteil kpl. L Inside plate, rear — bottom part, complete LH	1	1	1		
21	055 550 56 01	Hinteres Innenblech — Unterteil kpl. L Inside plate, rear — bottom part, complete LH				1	
—	055 550 57 00	Hinteres Innenblech — Unterteil kpl. R Inside plate, rear — bottom part, complete RH	1	1	1		} bis/up to Modell '59
—	055 550 57 01	Hinteres Innenblech — Unterteil kpl. R Inside plate, rear — bottom part, complete RH				1	
—	055 550 57 09	Hinteres Innenblech — Unterteil kpl. R Inside plate, rear — bottom part, complete RH	1	1	1		} ab/from Modell '59
—	055 550 57 10	Hinteres Innenblech — Unterteil kpl. R Inside plate, rear — bottom part, complete RH				1	

Gruppe 15 - Karosserie
Group 15 - Body

15 B
Bildtafel 45

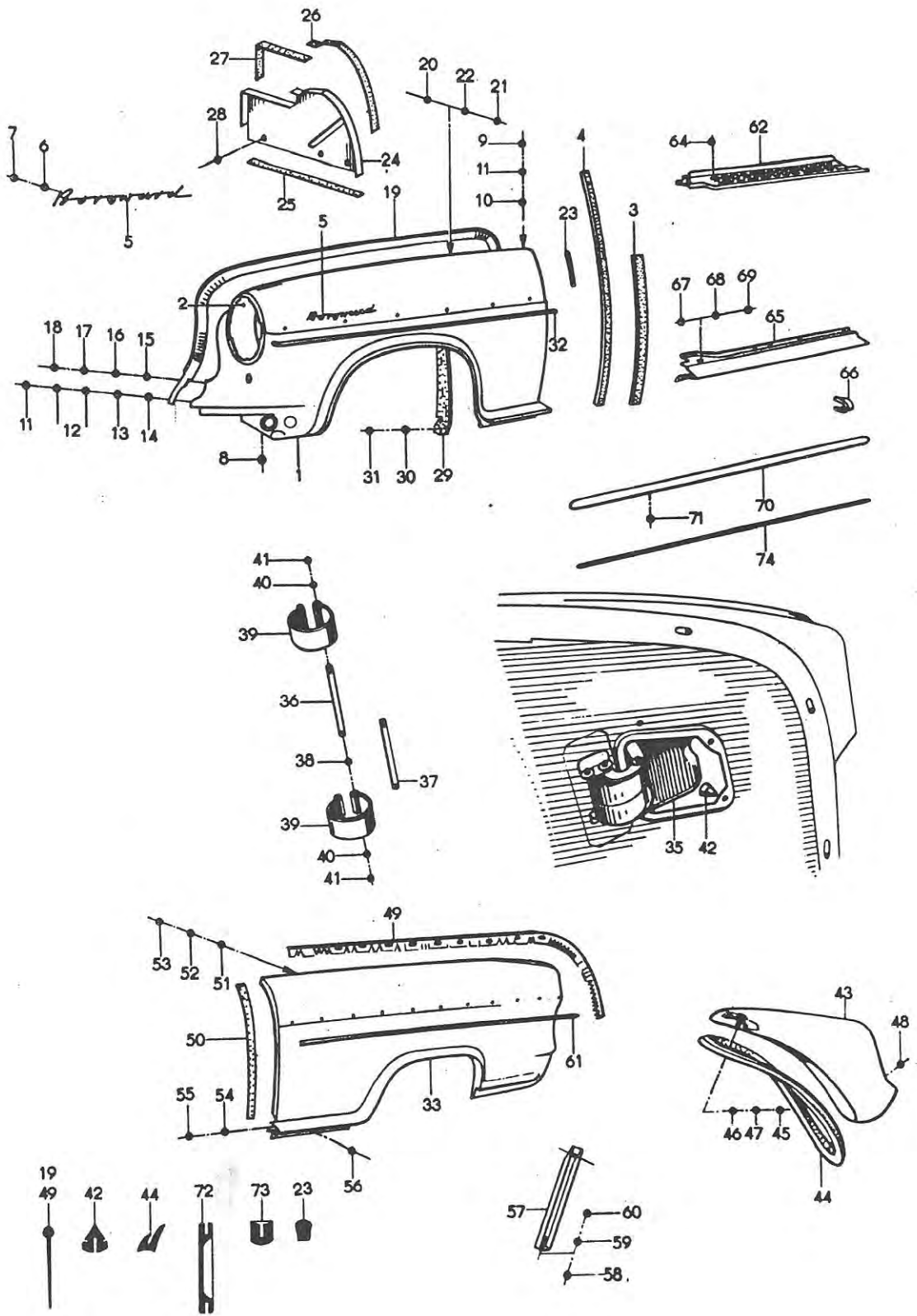
Bild-Nr.	Teil-Nr.	Bezeichnung	Limousine	TS	TS de Luxe	Coupé	Combi	Bemerkungen
Key-No.	Part-No.	Description						Remarks
—	055 540 30 00	Hinteres Innenblech — Vorderteil kpl. L Inside plate, rear — front part, complete LH	1	1	1			
—	055 540 30 50	Hinteres Innenblech — Vorderteil kpl. R Inside plate, rear — front part, complete RH	1	1	1			
22	055 553 20 00	Hinteres Innenblech — Vorderteil nackt L Inside plate, rear — front part only LH	1	1	1			
—	055 553 21 00	Hinteres Innenblech — Vorderteil nackt R Inside plate, rear — front part only RH	1	1	1			
23	055 553 20 01	Hinteres Innenblech — Vorderteil nackt L Inside plate, rear — front part only LH					1	
—	055 553 21 01	Hinteres Innenblech — Vorderteil nackt R Inside plate, rear — front part only RH					1	
24	055 540 31 00	Hinteres Innenblech — Hinterteil kpl. L Inside plate, rear — rear part, complete LH	1	1	1			} mit Anschweißteilen, Federklappen, R mit Spritzblech with welded attach- ments, spring clips and splash protection RH
25	055 540 31 01	Hinteres Innenblech — Hinterteil kpl. L Inside plate, rear — rear part, complete LH					1	
—	055 540 31 50	Hinteres Innenblech — Hinterteil kpl. R Inside plate, rear — rear part, complete RH	1	1	1			} bis/up to Modell '59
—	055 540 31 51	Hinteres Innenblech — Hinterteil kpl. R Inside plate, rear — rear part, complete RH					1	
—	055 540 31 54	Hinteres Innenblech — Hinterteil kpl. R Inside plate, rear — rear part, complete, RH	1	1	1			} ab/from Modell '59
—	055 540 31 55	Hinteres Innenblech — Hinterteil kpl. R Inside plate, rear — rear part, complete, RH					1	
—	106 553 20 00	Hinteres Innenblech — Vorderteil nackt L Inside plate, rear — front part only LH					1	
—	106 553 21 00	Hinteres Innenblech — Vorderteil nackt R Inside plate, rear — front part only RH					1	
—	106 550 56 00	Hinteres Innenblech — Hinterteil kpl. L Inside plate, rear — rear part, complete, LH					1	
—	106 550 57 00	Hinteres Innenblech — Hinterteil kpl. R Inside plate, rear — rear part, complete, RH					1	
—	106 570 94 00	Hinteres Innenblech kpl. oben Inside plate, rear, complete, upper					1	
—	106 570 92 00	Innenblech kpl. unten Inside plate, complete, bottom					1	
—	055 550 60 00	Spritzblech — hinteres Innenblech R Dash plate — inside plate, rear RH	1	1	1			} bis/up to Modell '59
—	055 550 60 02	Spritzblech — hinteres Innenblech R Dash plate — inside plate, rear RH					1	

Gruppe 15 - Karosserie
Group 15 - Body

Id-Nr.	Teil-Nr.	Bezeichnung	Limousine	TS	TS de Luxe	Coupé	Combi	Bemerkungen
Key-No.	Part-No.	Description						Remarks
26	055 550 60 03	Spritzblech — hinteres Innenblech R Dash plate — inside plate, rear RH	1	1	1			} ab/from Model '59
—	055 550 60 04	Spritzblech — hinteres Innenblech R Dash plate — inside plate, rear RH					1	
—	106 550 60 00	Spritzblech — hinteres Innenblech R Dash plate — inside plate, rear RH				1		
—	055 550 64 00	Rückenlehne mit Hutablage Back rest with hat rest plate	1	1	1			bis/up to Model '59
27	055 550 64 01	Rückenlehne mit Hutablage Back rest with nat rest plate	1	1	1			ab/from Model '59
—	106 550 88 00	Rückenlehne kpl. Back rest, complete				1		
—	106 550 76 00	Bodenblech-Anschluß Floor connecting plate				1		
—	106 550 75 00	Bodenblech-Anschluß mit Schürze Floor connecting plate with rear plate				1		
28	055 550 54 00	Schürze hinten kpl. Rear plate complete	1	1	1			
29	055 550 54 01	Schürze hinten kpl. Rear plate complete					1	
—	106 550 54 00	Schürze hinten kpl. Rear plate complete				1		
30	055 654 06 00	Trittbrettleiste — Rückwandtür Footboard batten — rear door					1	
—	055 654 70 00	Deckel — hinteres Bodenblech Cover — rear floor plate	1	1	1	1	1	} go Wagen-Nr. from ser. no. Lim + TS 1 182 998 Combi 321 555 Coupé 368 513
—	055 654 71 00	Dichtung — Deckel/hinteres Bodenblech Seal — cover/rear floor plate	1	1	1	1	1	
—	901 64 831 03	Linsensenblechschaube B 3,9 x 9,5 DIN 7983 — Deckel an hinteres Bodenblech Screw — cover to rear floor plate	4	4	4	4	4	

X
X
X

Gruppe 15 C - Kotflügel
Group 15 C - Fenders



Gruppe 15 - Karosserie
Group 15 - Body

15 C
Bildtafel 46

Bild-Nr.	Teil-Nr.	Bezeichnung	Limousine	TS	TS de Luxe	Coupé	Combi	Bemerkungen
Key-No.	Part-No.	Description						Remarks
		15 C — Kotflügel 15 C — Fenders						
1	055 510 26 00	Kotflügel vorn L Fender, front LH					1	Löcher für Namenszug und Zierleisten sind nachzubohren holes for signature and mouldings to be drilled subsequently
—	055 510 27 00	Kotflügel vorn R Fender, front RH	1				1	
—	096 510 0020	Kotflügel vorn L Fender, front LH		1	1			
—	096 510 0070	Kotflügel vorn R Fender, front RH		1	1			
—	106 510 26 00	Kotflügel vorn L Fender, front LH				1		
—	106 510 27 00	Kotflügel vorn R Fender, front RH				1		
2	055 510 28 00	Scheinwerfer-Gehäuse L — Kotflügel vorn Housing — headlamp LH — fender front	1				1	
—	055 510 29 00	Scheinwerfer-Gehäuse R — Kotflügel vorn Housing — headlamp RH — fender front	1				1	
—	055 510 28 01	Scheinwerfer-Gehäuse L — Kotflügel vorn Housing — headlamp LH — fender front		1	1	1		
—	055 510 29 01	Scheinwerfer-Gehäuse R — Kotflügel vorn Housing — headlamp RH — fender front		1	1	1		
3	055 513 40 00	Filzstreifen 450 x 20 x 15 — Kotflügel / Türsäule Felt strap — fender / door pillar	2	2	2	2	2	
4	055 513 41 00	Filzstreifen 750 x 18 x 5 — Kotflügel / Stirnwand Felt strap — fender / dashboard	2	2	2		2	
—	106 513 41 00	Filzstreifen 620 x 25 x 5 — Kotflügel / Stirnwand Felt strap — fender / dashboard				2		
5	055 225 02 00	Typenzeichen „Borgward“ — Kotflügel vorn Signature „Borgward“ — fender front	2	2	2		2	
—	106 225 02 00	Typenzeichen „Borgward“ — Kotflügel vorn Signature „Borgward“ — fender front				2		
6	000 982 14 00	Gummiunterlage 12 x 12 x 2 — Typenzeichen an Kotflügel Rubber padding — signature to fender	12	12	12	12	12	
7	904 46 701 03	Klemmscheibe 2,3φ ATN 5107 — Typenzeichen an Kotflügel Clip — signature to fender	12	12	12	12	12	
8	901 62 832 07	Zylinderblechscheibe S 3,9 x 13 DIN 7971 — Kotflügel an Bodenblech und Maske Screw — fender to floor plate and grille	12	12	12	12	12	

Gruppe 15 - Karosserie
Group 15 - Body

Bild-Nr.	Teil-Nr.	Bezeichnung	Limousine	TS	TS de Luxe	Coupé	Combi	Bemerkungen	
Key-No.	Part-No.	Description						Remarks	
9	902 03 007 13	6kt.-Mutter M 6 DIN 934 — Kotflügel vorn an vorderes Seitenblech Nut, hex. — fender front to side panel front	2	2	2	2	2		
10	904 19 017 03	Scheibe R 7 DIN 440 — Kotflügel vorn an vorderes Seitenblech Washer — fender front to side panel front	2	2	2	2	2		
11	904 08 016 03	Fächerscheibe A 6,4 DIN 6798 — Kotflügel vorn an vorderes Seitenblech Fan type washer — fender front to side panel front	2	2	2	2	2		
11a	901 05 124 53	6kt.-Schraube M 6 x 20 DIN 933 — Kotflügel vorn an Schürze und Maske Bolt, hex. — fender front to plate and grille	2	2	2		2		
—	901 40 124 33	Zylinderschraube CM 6 x 20 DIN 84 — Kotflügel vorn an Schürze und Maske Screw — fender front to plate and grille				2			
12	904 19 017 03	Scheibe R 7 DIN 440 — Kotflügel vorn an Schürze und Maske Washer — fender front to plate and grille	4	4	4	4	4		
13	904 08 016 03	Fächerscheibe A 6,4 DIN 6798 — Kotflügel vorn an Schürze und Maske Fan type washer — fender front to plate and grille	2	2	2	2	2		
14	902 03 007 13	6kt.-Mutter M 6 DIN 934 — Kotflügel vorn an Schürze und Maske Nut, hex. — fender front to plate and grille	2	2	2	2	2		
15	901 40 059 23	Zylinderschraube CM 4 x 15 DIN 84 — Kotflügel vorn an Schürze und Maske Screw — fender front to plate and grille	2	2	2	2	2		
16	904 17 011 13	Scheibe 4,3 DIN 125 — Kotflügel vorn an Schürze und Maske Washer — fender front to plate and grille	2	2	2	2	2		
17	904 08 011 03	Fächerscheibe A 4,3 DIN 6798 — Kotflügel vorn an Schürze und Maske Fan type washer — fender front to plate and grille	2	2	2	2	2		
18	902 03 005 13	6kt.-Mutter M 4 DIN 934 — Kotflügel vorn an Schürze und Maske Nut, hex. — fender front to plate and grille	2	2	2	2	2		
19	096 513 0201	Köder dominoschwarz — Beading domino black —	Kotflügel vorn fender front	2	2	2	2	1827 mm lg.	×
—	096 513 0202	Köder doverweiß — Beading Dover white —	Kotflügel vorn fender front	2	2	2	2		×
—	096 513 0203	Köder elfenbein — Beading Ivory —	Kotflügel vorn fender front	2	2	2	2		×
—	096 513 0204	Köder jamaikagelb — Beading Jamaica yellow —	Kotflügel vorn fender front	2	2	2	2		×

Gruppe 15 - Karosserie
Group 15 - Body

15 C
Bildtafel 46

Bild-Nr.	Teil-Nr.	Bezeichnung	Limousine	TS	TS de Luxe	Coupé	Combi	Bemerkungen
Key-No.	Part-No.	Description						Remarks
X	— 096 513 0205	Köder jadegrün — Beading jade green —	Kotflügel vorn fender front	2	2	2	2	
X	— 096 513 0206	Köder lindgrün — Beading soft green —	Kotflügel vorn fender front	2	2	2	2	
X	— 096 513 0207	Köder resedagrün-Metall — Beading reseda green metallic —	Kotflügel vorn fender front	2	2	2	2	
X	— 096 513 0208	Köder shannongrün — Beading Shannon green —	Kotflügel vorn fender front	2	2	2	2	
X	— 096 513 0209	Köder tundragrün — Beading tundra green —	Kotflügel vorn fender front	2	2	2	2	
X	— 096 513 0210	Köder aeroblau — Beading aero blue —	Kotflügel vorn fender front	2	2	2	2	
X	— 096 513 0211	Köder aeroblau '59 — Beading aero blue '59 —	Kotflügel vorn fender front	2	2	2	2	
X	— 096 513 0212	Köder aeroblau-Metall — Beading aero blue metallic —	Kotflügel vorn fender front	2	2	2	2	
X	— 096 513 0213	Köder islandblau — Beading Iceland blue —	Kotflügel vorn fender front	2	2	2	2	
X	— 096 513 0214	Köder türkisblau — Beading turkoise —	Kotflügel vorn fender front	2	2	2	2	
X	— 096 513 0215	Köder bleigrau — Beading lead grey —	Kotflügel vorn fender front	2	2	2	2	
X	— 096 513 0216	Köder bleigrau-Metall — Beading lead grey metallic —	Kotflügel vorn fender front	2	2	2	2	
X	— 096 513 0217	Köder graphitgrau — Beading graphite grey —	Kotflügel vorn fender front	2	2	2	2	
X	— 096 513 0218	Köder madeiragrau — Beading Madeira grey —	Kotflügel vorn fender front	2	2	2	2	
X	— 096 513 0219	Köder fischsilbergrau — Beading fishsilver grey —	Kotflügel vorn fender front	2	2	2	2	
X	— 096 513 0220	Köder felsgrau — Beading cliff grey —	Kotflügel vorn fender front	2	2	2	2	
X	— 096 513 0221	Köder Nylon-Metall — Beading Nylon metallic —	Kotflügel vorn fender front	2	2	2	2	
X	— 096 513 0222	Köder derbymaroon — Beading derby maroon —	Kotflügel vorn fender front	2	2	2	2	
X	— 096 513 0223	Köder havannabraun — Beading Havana brown —	Kotflügel vorn fender front	2	2	2	2	
X	— 096 513 0224	Köder modebraun — Beading fashion brown —	Kotflügel vorn fender front	2	2	2	2	

15 C

Bildtafel 46

Gruppe 15 - Karosserie Group 15 - Body

Bild-Nr.	Teil-Nr.	Bezeichnung	Limousine	TS	TS de Luxe	Coupé	Combi	Bemerkungen
Key-No.	Part-No.	Description						Remarks
— 096 513 0225	Köder kaffeebraun — Beading coffee brown —	Kotflügel vorn fender front	2	2	2		2	
— 096 513 0226	Köder kirschrot — Beading cherry red —	Kotflügel vorn fender front	2	2	2		2	
— 096 513 0227	Köder korallenrot — Beading coral red —	Kotflügel vorn fender front	2	2	2		2	
— 096 513 0228	Köder kupferrot — Beading copper red —	Kotflügel vorn fender front	2	2	2		2	
— 096 513 0229	Köder kupferrot-Metall — Beading copper red metallic —	Kotflügel vorn fender front	2	2	2		2	
— 096 513 0230	Köder flamingorot — Beading flamingo red —	Kotflügel vorn fender front	2	2	2		2	
— 096 513 1201	Köder dominoschwarz — Beading domino black —	Kotflügel vorn fender front					2	1742 mm lg.
— 096 513 1202	Köder doverweiß — Beading Dover white —	Kotflügel vorn fender front					2	
— 096 513 1203	Köder elfenbein — Beading ivory —	Kotflügel vorn fender front					2	
— 096 513 1204	Köder jamaikagelb — Beading Jamaica yellow —	Kotflügel vorn fender front					2	
— 096 513 1205	Köder jadegrün — Beading jade green —	Kotflügel vorn fender front					2	
— 096 513 1207	Köder resedagrün-Metall — Beading reseda green metallic —	Kotflügel vorn fender front					2	
— 096 513 1208	Köder shannongrün — Beading Shannon green —	Kotflügel vorn fender front					2	
— 096 513 1211	Köder aeroblau '59 — Beading aero blue '59 —	Kotflügel vorn fender front					2	
— 096 513 1212	Köder aeroblau-Metall — Beading aero blue metallic —	Kotflügel vorn fender front					2	
— 096 513 1213	Köder islandblau — Beading Iceland blue —	Kotflügel vorn fender front					2	
— 096 513 1217	Köder graphitgrau — Beading graphite grey —	Kotflügel vorn fender front					2	
— 096 513 1219	Köder fischsilbergrau — Beading fishsilver grey —	Kotflügel vorn fender front					2	
— 096 513 1220	Köder felsgrau — Beading cliff grey —	Kotflügel vorn fender front					2	
— 096 513 1222	Köder derbymaroon — Beading derby maroon —	Kotflügel vorn fender front					2	

Gruppe 15 - Karosserie
Group 15 - Body

15 C
Bildtafel 46

Bild-Nr.	Teil-Nr.	Bezeichnung	Limousine	TS	TS de Luxe	Coupé	Combi	Bemerkungen
Key-No.	Part-No.	Description						Remarks
X	— 096 513 1227	Köder korallenrot — Beading coral red —				2		
X	— 096 513 1228	Köder kupferrot — Beading copper red —				2		
X	— 096 513 1230	Köder flamingorot — Beading flamingo red —				2		
20	901 05 122 53	6kt.-Schraube M 6 x 15 DIN 933 — Kotflügel vorn an Vorderteil Bolt, hex. — fender front to front part	12	12	12	12	12	
21	904 19 017 03	Scheibe R 7 DIN 440 — Kotflügel vorn an Vorderteil Washer — fender front to front part	12	12	12	12	12	
22	904 08 016 03	Fächerscheibe A 6,4 DIN 6798 — Kotflügel vorn an Vorderteil Fan type washer — fender front to front part	12	12	12	12	12	
23	055 513 44 00	Gummiabdichtung 122 mm lg. — Kotflügel / Vorderteil Rubber seal — fender / front part	2	2	2		2	{ Profil-Nr. 000 981 20 00 profile no. 000 981 20 00
24	055 510 56 00	Wand im Kotflügel L — Kotflügel vorn Wall in fender LH — fender front	1	1	1		1	
—	055 510 57 00	Wand im Kotflügel R — Kotflügel vorn Wall in fender RH — fender front	1	1	1		1	
—	106 513 46 00	Wand im Kotflügel L — Kotflügel vorn Wall in fender LH — fender front				1		
—	106 513 47 00	Wand im Kotflügel R — Kotflügel vorn Wall in fender RH — fender front				1		
25	055 513 50 00	Abdichtung 750 x 20 x 6 — Wand / hint. Querblech Seal — wall / rear cross plate	2	2	2		2	
—	106 513 50 00	Abdichtung 710 x 20 x 10 — Wand / hint. Querblech Seal — wall / rear cross plate				2		
26	055 513 51 00	Abdichtung 430 x 20 x 4 — Wand im Kotflügel Seal — wall in fender	2	2	2	2	2	
27	055 513 52 00	Abdichtung 180 x 20 x 10 — Wand im Kotflügel Seal — wall in fender	2	2	2	2	2	
28	901 96 832 03	Zylinderblechschraube B 3,9 x 13 DIN 7981 — Wand im Kotflügel an Karosserie Screw — wall in fender to body	10	10	10	10	10	
29	055 513 53 00	Gummiplatte Kotflügel / Stirnwand Rubber plate — fender / dashboard	2	2	2	2	2	
30	904 39 552 00	Stoffschutzscheibe — Abdichtung Stirnwand und Kotflügel Washer — sealing dashboard and fender	2	2	2	2	2	

Gruppe 15 - Karosserie
Group 15 - Body

Bild-Nr.	Teil-Nr.	Bezeichnung	Limousine	TS	TS de Luxe	Coupé	Combi	Bemerkungen		
Key-No.	Part-No.	Description						Remarks		
31	901 64 822 07	Linsensenblechschraube S 3,9x 13 DIN 7983 — Abdichtung Stirnwand und Kotflügel Screw — sealing dashboard and fender	2	2	2	2	2			
32	—	Zierleiste siehe Bildtafel 64 und 65 Mouldings — refer to plate 64 and 65								
—	055 530 02 00	Kotflügel hinten L Fender, rear LH -	1	1	1		1	} bis/up to Modell '59 } Löcher für Zierleisten sind nachzubohren holes for mouldings to be drilled subsequently } ab/from Modell '59	X	
—	055 530 03 00	Kotflügel hinten R Fender, rear RH	1	1	1		1		X	
33	055 530 02 04	Kotflügel hinten L Fender, rear LH	1	1	1		1		X	
—	055 530 03 04	Kotflügel hinten R Fender, rear RH	1	1	1		1		X	
—	106 530 02 00	Kotflügel hinten L Fender, rear LH					1			
—	106 530 03 00	Kotflügel hinten R Fender, rear RH					1			
—	055 530 04 00	Kraftstoffbehälterklappe — Kotflügel hinten R Fuel filler flap — rear fender RH	1	1	1		1	bis/up to Modell '59		
35	055 530 04 01	Kraftstoffbehälterklappe — Kotflügel hinten R Fuel filler flap — rear fender RH	1	1	1		1	ab/from Modell '59		
—	106 530 04 00	Kraftstoffbehälterklappe — Kotflügel hinten R Fuel filler flap — rear fender RH					1			
—	055 533 09 00	Federscharnierachse 101 x 5 — Kraftstoffbehälterklappe an Kotflügel hinten R Hinge axle — fuel filler flap to rear fender RH	2	2	2		2	} bis/up to Modell '59		
—	055 533 10 00	Federscharnierachse 96 x 5 — Kraftstoffbehälterklappe an Kotflügel hinten R Hinge axle — fuel filler flap to rear fender RH	1	1	1		1			
—	055 533 12 00	Büchse 31,5 x 5,5 — Kraftstoffbehälterklappe an Kotflügel hinten R Bush — fuel filler flap to rear fender RH	1	1	1		1			
36	055 533 09 01	Federscharnierachse 69 x 5 — Kraftstoffbehälterklappe an Kotflügel hinten R Hinge axle — fuel filler flap to rear fender RH	2	2	2		2	} ab/from Modell '59		
37	055 533 10 01	Federscharnierachse 66 x 5 — Kraftstoffbehälterklappe an Kotflügel hinten R Hinge axle — fuel filler flap to rear fender RH	1	1	1		1			
38	904 17 013 13	Scheibe 5,3 DIN 125 — Kraftstoffbehälterklappe an Kotflügel hinten R Washer — fuel filler flap to rear fender RH	1	1	1		1			

Gruppe 15 - Karosserie
Group 15 - Body

15 C
Bildtafel 46

Bild-Nr.	Teil-Nr.	Bezeichnung	Limousine	TS	TS de Luxe	Coupé	Combi	Bemerkungen
Key-No.	Part-No.	Description						Remarks.
—	055 533 09 00	Federscharnierachse 101 x 5 — Kraftstoffbehälterklappe an Kotflügel hinten R Hinge axle — fuel filler flap to rear fender RH				2		
—	055 533 10 00	Federscharnierachse 96 x 5 — Kraftstoffbehälterklappe an Kotflügel hinten R Hinge axle — fuel filler flap to rear fender RH				1		
—	055 533 12 00	Büchse 31,5 x 5,5 — Kraftstoffbehälterklappe an Kotflügel hinten R Bush — fuel filler flap to rear fender RH				1		
39	055 533 11 00	Feder — Kraftstoffbehälterklappe an Kotflügel hinten R Spring — fuel filler flap to rear fender RH	2	2	2	2	2	
40	000 993 07 00	Scheibe 16 x 5,5 x 1 — Kraftstoffbehälterklappe an Kotflügel hinten R Washer — fuel filler flap to rear fender RH	6	6	6	6	6	
41	909 01 013 10	Splint 10 x 1 DIN 94 — Kraftstoffbehälterklappe an Kotflügel hinten R Split pin — fuel filler flap to rear fender RH	6	6	6	6	6	
42	000 985 09 00	Gummipropfen — Kotflügel hinten R — Kraftstoffbehälterklappe Rubber plug — fuel filler flap to rear fender RH	2	2	2	2	2	
43	055 530 42 00	Blinkleuchtenaufsatz L — Kotflügel hinten Tail lamp housing LH — rear fender	1				1	
—	055 530 43 00	Blinkleuchtenaufsatz R — Kotflügel hinten Tail lamp housing RH — rear fender	1				1	
—	055 530 42 01	Blinkleuchtenaufsatz L verchromt — Kotflügel hinten Tail lamp housing LH chrome — rear fender		1	1			
—	055 530 43 01	Blinkleuchtenaufsatz R verchromt — Kotflügel hinten Tail lamp housing RH chrome — rear fender		1	1			
44	055 533 32 00	Gummidichtung — Blinkleuchtenaufsatz / Kotflügel Rubber seal — tail lamp housing / fender	2	2	2		2	{ Profil-Nr. 000 981 38 00 profile no. 000 981 38 00 bis/up to Modell '59
45	902 03 007 17	6kt.-Mutter M 6 DIN 934 — Blinkleuchtenaufsatz an Kotflügel Nut, hex. — tail lamp housing to fender	4	4	4		4	
46	904 17 016 13	Scheibe 6,4 DIN 125 — Blinkleuchtenaufsatz an Kotflügel Washer — tail lamp housing to fender	4	4	4		4	
47	904 08 016 03	Fächerscheibe A 6,4 DIN 6798 — Blinkleuchtenaufsatz an Kotflügel Fan type washer — tail lamp housing to fender	4	4	4		4	
48	901 05 124 57	6kt.-Schraube M 6 x 20 DIN 933 — Blinkleuchtenaufsatz an Kotflügel Bolt, hex. — tail lamp housing to fender	2	2	2		2	

Bild-Nr.	Teil-Nr.	Bezeichnung	Limousine	TS	TS de Luxe	Coupé	Combi	Bemerkungen	
Key-No.	Part-No.	Description						Remarks	
49	096 533 0201	Köder dominoschwarz — Beading domino black —	Kotflügel hinten fender rear	2	2	2	2	2020 mm lg.	X
—	096 533 0202	Köder doverweiß — Beading Dover white —	Kotflügel hinten fender rear	2	2	2	2		X
—	096 533 0203	Köder elfenbein — Beading ivory —	Kotflügel hinten fender rear	2	2	2	2		X
—	096 533 0204	Köder jamaikagelb — Beading Jamaica yellow —	Kotflügel hinten fender rear	2	2	2	2		X
—	096 533 0205	Köder jadegrün — Beading jade green —	Kotflügel hinten fender rear	2	2	2	2		X
—	096 533 0206	Köder lindgrün — Beading soft green —	Kotflügel hinten fender rear	2	2	2	2		X
—	096 533 0207	Köder resedagrün-Metall — Beading reseda green metallic —	Kotflügel hinten fender rear	2	2	2	2		X
—	096 533 0208	Köder shannongrün — Beading Shannon green —	Kotflügel hinten fender rear	2	2	2	2		X
—	096 533 0209	Köder tundrigrün — Beading tundra green —	Kotflügel hinten fender rear	2	2	2	2		X
—	096 533 0210	Köder aeroblau — Beading aero blue —	Kotflügel hinten fender rear	2	2	2	2		X
—	096 533 0211	Köder aeroblau '59 — Beading aero blue '59 —	Kotflügel hinten fender rear	2	2	2	2		X
—	096 533 0212	Köder aeroblau-Metall - Beading aero blue metallic —	Kotflügel hinten fender rear	2	2	2	2		X
—	096 533 0213	Köder islandblau — Beading iceland blue —	Kotflügel hinten fender rear	2	2	2	2		X
—	096 533 0214	Köder türkisblau — Beading turkoise —	Kotflügel hinten fender rear	2	2	2	2		X
—	096 533 0215	Köder bleigrau — Beading lead grey —	Kotflügel hinten fender rear	2	2	2	2		X
—	096 533 0216	Köder bleigrau-Metall — Beading lead grey metallic	Kotflügel hinten fender rear	2	2	2	2		X
—	096 533 0217	Köder graphitgrau — Beading graphite grey —	Kotflügel hinten fender rear	2	2	2	2		X
—	096 533 0218	Köder madeiragrau — Beading Madeira grey —	Kotflügel hinten fender rear	2	2	2	2		X
—	096 533 0219	Köder fischsilbergrau — Beading fishsilver grey —	Kotflügel hinten fender rear	2	2	2	2		X
—	096 533 0220	Köder felsgrau — Beading cliff grey —	Kotflügel hinten fender rear	2	2	2	2		X

Gruppe 15 - Karosserie
Group 15 - Body

15 C
Bildtafel 46

Bild-Nr.	Teil-Nr.	Bezeichnung	Description	Limousine		TS de Luxe	Coupé	Combi	Bemerkungen
				TS					
Key-No.	Part-No.								Remarks
X	— 096 533 0221	Köder Nylon-Metall — Beading Nylon metallic —	Kotflügel hinten fender rear	2	2	2		2	
X	— 096 533 0222	Köder derbymaroon — Beading derby maroon —	Kotflügel hinten fender rear	2	2	2		2	
X	— 096 533 0223	Köder havannabraun — Beading Havana brown —	Kotflügel hinten fender rear	2	2	2		2	
X	— 096 533 0224	Köder modebraun — Beading fashion brown —	Kotflügel hinten fender rear	2	2	2		2	
X	— 096 533 0225	Köder kaffeebraun — Beading coffee brown —	Kotflügel hinten fender rear	2	2	2		2	
X	— 096 533 0226	Köder kirschrot — Beading cherry red —	Kotflügel hinten fender rear	2	2	2		2	
X	— 096 533 0227	Köder korallenrot — Beading coral red —	Kotflügel hinten fender rear	2	2	2		2	
X	— 096 533 0228	Köder kupferrot — Beading copper red —	Kotflügel hinten fender rear	2	2	2		2	
X	— 096 533 0229	Köder kupferrot-Metall — Beading copper red metallic —	Kotflügel hinten fender rear	2	2	2		2	
X	— 096 533 0230	Köder flamingorot — Beading flamingo red —	Kotflügel hinten fender rear	2	2	2		2	
X	— 096 533 1201	Köder dominoschwarz — Beading domino black —	Kotflügel hinten fender rear					2	2271 mm lg.
X	— 096 533 1202	Köder doverweiß — Beading Dover white —	Kotflügel hinten fender rear					2	
X	— 096 533 1203	Köder elfenbein — Beading ivory —	Kotflügel hinten fender rear					2	
X	— 096 533 1204	Köder jamaikagelb — Beading Jamaica yellow —	Kotflügel hinten fender rear					2	
X	— 096 533 1205	Köder jadegrün — Beading jade green —	Kotflügel hinten fender rear					2	
X	— 096 533 1207	Köder resedagrün-Metall — Beading reseda green metallic —	Kotflügel hinten fender rear					2	
X	— 096 533 1208	Köder shannongrün — Beading Shannon green —	Kotflügel hinten fender rear					2	
X	— 096 533 1211	Köder aeroblau '59 — Beading aero blue '59 —	Kotflügel hinten fender rear					2	
X	— 096 533 1212	Köder aeroblau-Metall — Beading aero blue metallic —	Kotflügel hinten fender rear					2	

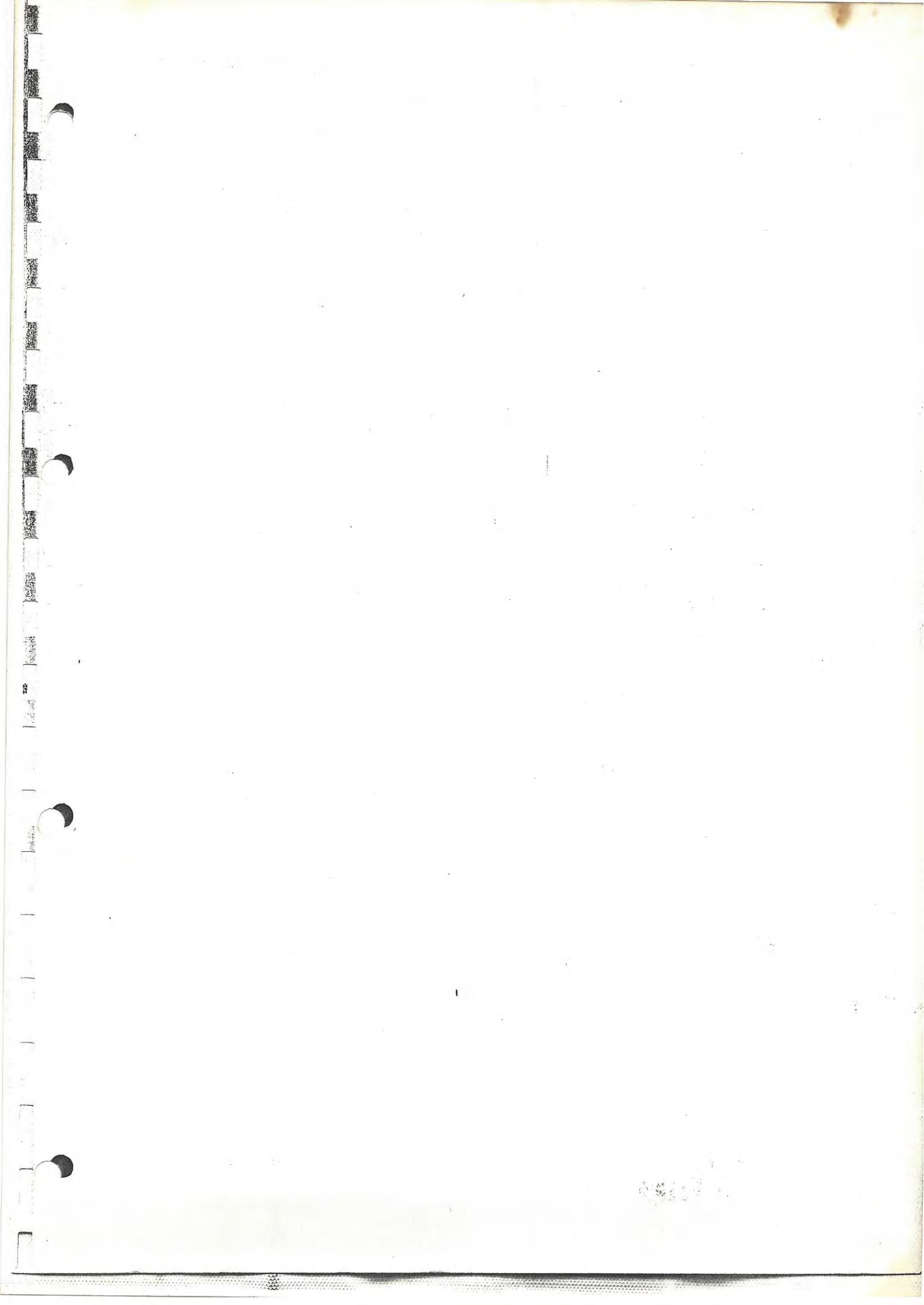
Bild-Nr.	Teil-Nr.	Bezeichnung	Limousine	TS	TS de Luxe	Coupé	Combi	Bemerkungen
Key-No.	Part-No.	Description						Remarks
—	096 533 1213	Köder islandblau — Beading iceland blue —				2		
—	096 533 1217	Köder graphitgrau — Beading graphite grey —				2		
—	096 533 1219	Köder fischsilbergrau — Beading fishsilver grey —				2		
—	096 533 1220	Köder felsgrau — Beading cliff grey —				2		
—	096 533 1222	Köder derbymaroon — Beading derby maroon —				2		
—	096 533 1227	Köder korallenrot — Beading coral red —				2		
—	096 533 1228	Köder kupferrot — Beading copper red —				2		
—	096 533 1230	Köder flamingorot — Beading flamingo red —				2		
50	055 533 66 00	Filzstreifen 600 x 20 x 5 — Felt strap — fender / body	2	2	2		2	
51	000 982 16 00	Gummischeibe 25 x 5,5 x 4 — Kotflügel hinten an Karosserie Rubber washer — fender rear to body	18	18	18	24	18	
52	904 19 017 03	Scheibe R 7 DIN 440 — Kotflügel hinten an Karosserie Washer — fender rear to body	22	22	22	24	22	
53	901 05 124 53	6kt.-Schraube M 6 x 20 DIN 933 — Kotflügel hinten an Karosserie Bolt, hex. — fender rear to body	20	20	20	24	20	
54	902 03 007 13	6kt.-Mutter M 6 DIN 934 — Kotflügel hinten an Karosserie Nut, hex. — fender rear to body	2	2	2	4	2	
55	904 08 016 03	Fächerscheibe A 6,4 DIN 6798 — Kotflügel hinten an Karosserie Fan type washer — fender rear to body	2	2	2		2	
56	901 62 832 03	Zylinderblechschaube S 3,9 x 13 DIN 7971 — Kotflügel hinten an Karosserie Screw — fender rear to body	6	6	6		6	
57	055 533 52 00	Kotflügelstütze L — Kotflügel / Karosserie Support LH — fender / body	1	1	1	1	1	
—	055 530 51 00	Kotflügelstütze R — Kotflügel / Karosserie Support RH — fender / body	1	1	1	1	1	

Gruppe 15 - Karosserie
Group 15 - Body

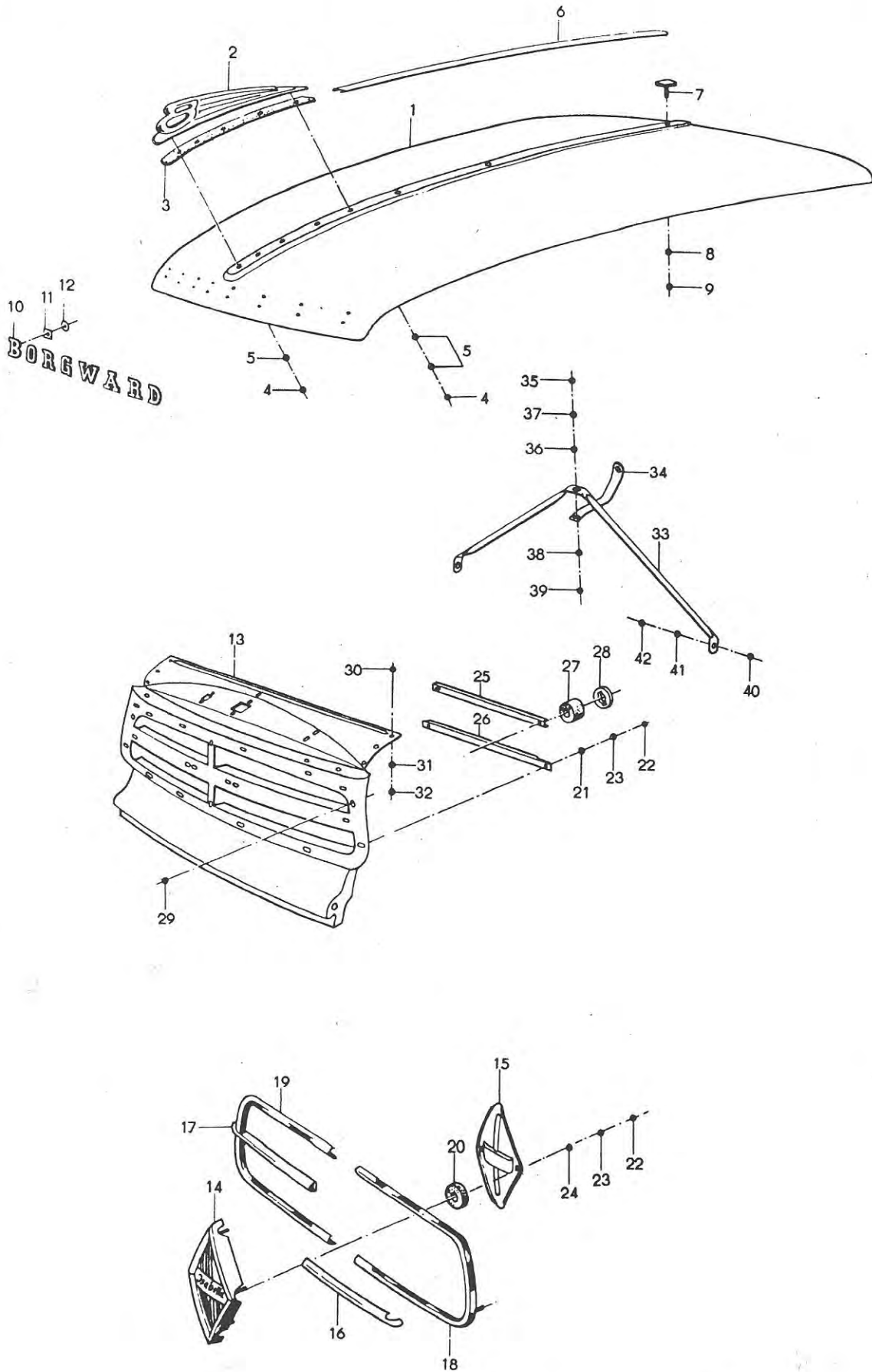
15 C
Bildtafel 46

Bild-Nr.	Teil-Nr.	Bezeichnung	Limousine	TS	TS de Luxe	Coupe	Combi	Bemerkungen
Key-No.	Part-No.	Description						Remarks
58	901 38 089 23	Zylinderschraube AM 5 x 15 DIN 84 — Stütze an Kotflügel hinten und Karosserie Screw — support to fender rear and body	2	2	2	2	2	
59	904 08 013 03	Fächerscheibe A 5,3 DIN 6798 — Stütze an Kotflügel hinten und Karosserie Fan type washer — support to fender and body	4	4	4	4	4	
60	902 03 006 13	6kt.-Mutter M 5 DIN 934 — Stütze an Kotflügel hinten und Karosserie Nut, hex. — support to fender rear and body	4	4	4	4	4	
61		Zierleisten — siehe Bildtafel 64 und 65 Mouldings — refer to plate 64 and 65						
62	055 654 04 01	Trittbrettleiste L — Schweller Footboard batten LH — sill	1	1	1		1	
—	055 654 05 01	Trittbrettleiste R — Schweller Footboard batten RH — sill	1	1	1		1	
—	106 654 04 00	Trittbrettleiste L — Schweller Footboard batten LH — sill					1	
—	106 654 05 00	Trittbrettleiste R — Schweller Footboard batten RH — sill					1	
—	055 654 25 00	Dichtung — Trittbrettleiste / Schweller Seal — footboard batten / sill	2	2	2	2	2	
64	901 64 798 04	Lin sen sen k blech schraube S 2,9 x 13 DIN 7983 — Trittbrettleiste an Schweller / Karosserie Screw — footboard batten to sill / body	24	24	24	24	24	
65	055 654 08 00	Wulstblech L — Karosserie / Bodenblech Rocker plate LH — body / floor plate	1	1	1		1	
—	055 654 09 00	Wulstblech R — Karosserie / Bodenblech Rocker plate RH — body / floor plate	1	1	1		1	
—	106 654 08 00	Wulstblech L — Karosserie / Bodenblech Rocker plate LH — body / floor plate					1	
—	106 654 09 00	Wulstblech R — Karosserie / Bodenblech Rocker plate RH — body / floor plate					1	
—	055 654 08 01	Wulstblech L — Karosserie / Bodenblech Rocker plate LH — body / floor plate		1	1			} bis Wagen-Nr. up to ser. no. TS + de Luxe 1 123 029
—	055 654 09 01	Wulstblech R — Karosserie / Bodenblech Rocker plate RH — body / floor plate		1	1			
66	055 654 10 00	Unterlage 140 mm lang — Wulstblech / Karosserie Padding — rocker plate / body	4	4	4	4	4	
67	901 66 815 03	Senkblechschraube S 3,5 x 13 DIN 7972 — Wulstblech an Karosserie Screw — rocker plate to body	4	4	4	4	4	

Bild-Nr.	Teil-Nr.	Bezeichnung	Limousine	TS	TS de Luxe	Coupé	Combi	Bemerkungen
Key-No.	Part-No.	Description						Remarks
68	901 62 833 03	Zylinderblechschaube S 3,9 x 16, DIN 7971 — Wulstblech an Karosserie Screw — rocker plate to body	10	10	10	10	10	
69	901 62 815 03	Zylinderblechschaube S 3,5 x 13, DIN 7971 — Wulstblech an Karosserie Screw — rocker plate to body	2	2	2	2	2	
70	055 654 13 01	Blende L 1800 mm lang — Wulstblech Moulding LH — rocker plate	1	1				
—	055 654 13 51	Blende R 1800 mm lang — Wulstblech Moulding RH — rocker plate	1	1				
—	106 654 13 02	Blende L 1666 mm lang — Wulstblech Moulding LH — rocker plate				1		
—	106 654 13 52	Blende R 1666 mm lang — Wulstblech Moulding RH — rocker plate				1		
71	901 62 855 05	Zylinderblechschaube S 4,2 x 13, DIN 7971 verchr. — Blende an Wulstblech Screw, chrome — moulding to rocker plate	12	12	12			
72	000 985 13 00	Gummideckel — Schwellerabdichtung Rubber plug — sill sealing	2	2	2	2	2	
73	000 985 14 00	Gummihaube — Blechschaubenabdeckung Rubber cover — screw caps	4	4	4	4	4	
—	055 654 12 00	Zierleiste 1790 mm lang — Schweller L und R Moulding — sill LH and RH	2	2				} bis Wagen-Nr. up to ser. no TS + de Luxe 1 123 029 } bis/up to Modell '59
—	000 979 01 00	Zierleistenklammer — Zierleiste / Schweller Clips — moulding / sill	14	14	20			
74	106 654 12 00	Zierleiste 1800 mm lang — Schweller L und R Moulding — sill LH and RH				2		



Gruppe 15D - Maske und Motorhaube
Group 15D - Grille and Hood



Gruppe 15 - Karosserie
Group 15 - Body

15 D
Bildtafel 47

Bild-Nr.	Teil-Nr.	Bezeichnung	Limousine	TS	TS de Luxe	Coupé	Combi	Bemerkungen
Key-No.	Part-No.	Description						Remarks
15 D — Maske und Motorhaube								
15 D — Grille and hood								
—	055 510 09 01	Motorhaube kpl. ohne Chromteile und Scharniere Hood, complete, less chrome parts and hinges	1	1	1		1	} Ersatz für 055 510 09 00 106 510 09 00 Replacement for 055 510 09 00 106 510 09 00 bis/up to Modell '59
—	106 510 09 01	Motorhaube kpl. ohne Chromteile und Scharniere Hood, complete, less chrome parts and hinges				1		
1	055 510 09 02	Motorhaube kpl. ohne Chromteile und Scharniere Hood, complete, less chrome parts and hinges	1	1	1		1	} ab/from Modell '59
—	106 510 09 02	Motorhaube kpl. ohne Chromteile und Scharniere Hood, complete, less chrome parts and hinges				1		
2	106 512 52 00	Haubenfigur 350 mm lang — Motorhaube Hood motif — hood	1	1	1	1	1	} bis Wagen-Nr. up to ser. no. Lim + TS 1 167 690 Combi 316 397 Coupé 367 080
3	106 512 37 00	Gummi-Unterlage — Haubenfigur / Motorhaube Rubber packing — hood motif / hood	1	1	1	1	1	
6	055 512 36 01	Zierleiste 755 mm lang — Motorhaube Moulding — hood	1	1	1		1	
—	106 512 36 01	Zierleiste 845 mm lang — Motorhaube Moulding — hood				1		
—	055 510 86 01	Haubenfigur 270 mm lang — Motorhaube Hood motif — hood	1	1	1	1	1	
—	055 510 86 03	Haubenfigur 270 mm lang — Motorhaube Hood motif — hood	1	1	1	1	1	
4	901 05 088 53	6kt.-Schraube M 5 x 12 DIN 933 — Haubenfigur an Motorhaube Bolt, hex. — hood motif to hood	3	3	3	3	3	} wahlweise optional
5	904 08 013 03	Fächerscheibe A 5,3 DIN 6798 — Haubenfigur an Motorhaube Fan type washer — hood motif to hood	3	3	3	3	3	
—	055 512 37 00	Gummi-Unterlage — Haubenfigur / Motorhaube Rubber packing — hood motif / hood	1	1	1	1	1	} ab Wagen-Nr. from ser. no. Lim + TS 1 167 691 Combi 316 398 Coupé 367 081 und Export Schweiz/Schweden and export Swiss/Sweden
—	055 512 36 00	Zierleiste 835 mm lang — Motorhaube Moulding — hood	1	1	1		1	
—	096 512 0001	Zierleiste 835 mm lang verchromt — Motorhaube Moulding chrome — hood	1	1	1		1	
—	106 512 36 00	Zierleiste 925 mm lang — Motorhaube Moulding — hood				1		
7	000 991 04 00	Befestigungsschraube 17 x 13 M 4 x 10 — Haubenzierleiste an Motorhaube Fixing bolt — hood moulding to hood	5	5	5	6	5	
8	904 08 011 07	Fächerscheibe A 4,3 DIN 6798 — Haubenzierleiste an Motorhaube Fan type washer — hood moulding to hood	5	5	5	6	5	

Teil-Nr.	Bezeichnung	Limousine	TS	TS de Luxe	Coupé	Combi	Bemerkungen
Key-No.	Description						Remarks
9 902 03 005 13	6kt.-Mutter M 4 DIN 934 — Haubenzierleiste an Motorhaube Nut, hex. — hood moulding to hood	5	5	5	6	5	
10 055 225 06 00	Buchstabensatz „BORGWARD“ — Motorhaube Set of letters “BORGWARD” — hood	1	1	1	1	1	
— 096 225 0001	Buchstabe B — Buchstabensatz Letter — set of lettres	1	1	1	1	1	X
— 096 225 0002	Buchstabe O — Buchstabensatz Letter — set of lettres	1	1	1	1	1	X
— 096 225 0003	Buchstabe R — Buchstabensatz Letter — set of lettres	2	2	2	2	2	X
— 096 225 0004	Buchstabe G — Buchstabensatz Letter — set of lettres	1	1	1	1	1	
— 096 225 0005	Buchstabe W — Buchstabensatz Letter — set of lettres	1	1	1	1	1	X
— 096 225 0006	Buchstabe A — Buchstabensatz Letter — set of lettres	1	1	1	1	1	X
— 096 225 0007	Buchstabe D — Buchstabensatz Letter — set of lettres	1	1	1	1	1	X
11 000 982 14 00	Gummi-Unterlage 12 x 12 x 4 — Buchstabensatz an Motorhaube Rubber packing — set of letters to hood	16	16	16	16	16	{ nach Bedarf as required
12 904 46 701 03	Klemmscheibe 2,3 Ø ATN 5107 — Buchstabensatz an Motorhaube Clamping washer — set of letters to hood	16	16	16	16	16	} wahlweise optional
— 904 46 702 03	Klemmscheibe 2,5 Ø ATN 5107 — Buchstabensatz an Motorhaube Clamping washer — set of letters to hood	16	16	16	16	16	
— 055 510 01 01	Maske ohne Zierleisten und Rhombus Grille without mouldings and rhombus	1	1	1		1	bis/up to Modell '59
13 055 510 01 02	Maske ohne Zierleisten und Rhombus Grille without mouldings and rhombus	1	1	1		1	} ab/from Modell '59 bei Ersatz für 106 510 01 00 Leiste oben + unten 055 511 14 01/15 01 verwenden! when replacing 106 510 01 00 bars top/bottom 055 511 14 01/15 01 must be used
— 106 510 01 01	Maske ohne Zierleisten und Rhombus Grille without mouldings and rhombus				1		
— 055 511 06 99	Rhombus mit 2 Loch — Maske Rhombus with 2 hole — grille	1					} Ersatz für Ausführung mit 18 Loch Replacement for type with 18 holes
— 055 511 10 99	Rahmen L — Rhombus / Maske Frame, LH — rhombus / grille	1					
— 055 511 11 99	Rahmen R — Rhombus / Maske Frame, RH — rhombus / grille	1					} bis Wagen-Nr. 550 377 up to ser. no. 550 377

Gruppe 15 - Karosserie
Group 15 - Body

15 D
Bildtafel 47

Bild-Nr.	Teil-Nr.	Bezeichnung	Limousine	TS	TS de Luxe	Coupé	Combi	Bemerkungen
Key-No.	Part-No.	Description						Remarks
—	055 511 08 99	Mittelleiste L mit Steg — Rhombus / Maske Center moulding, LH with stay — rhombus / grille	1	1	1		1	} bis Wagen-Nr. up to ser. no. Lim + TS 737 027 Combi 232 217
—	055 511 09 99	Mittelleiste R mit Steg — Rhombus / Maske Center moulding, RH with stay — rhombus / grille	1	1	1		1	
—	055 511 06 98	Rhombus mit 2 Loch — Maske Rhombus with 2 holes — grille	1	1	1		1	} ab Wagen-Nr. 550 378 from ser. no. 550 378 } bis Wagen-Nr. up to ser. no. Lim 737 378 Combi 232 217
—	055 511 06 00	Rhombus mit 2 Loch — Maske Rhombus with 2 holes — grille	1	1	1		1	
—	096 511 0006	Rhombus mit 2 Loch — Maske Rhombus with 2 holes — grille	1	1	1		1	} wahlweise optional } ab Wagen-Nr. from ser. no. Lim + TS 737 028 Combi 232 218 Coupé 346 002
—	106 511 06 00	Rhombus mit 2 Loch — Maske Rhombus with 2 holes — grille				1		
—	055 511 07 00	Innenblech — Rhombus Inner plate — rhombus	1	1	1		1	} Ersatz für 055 511 07 99 Replacement for 055 511 07 99 } bis/up to Modell '59
—	106 511 07 00	Innenblech — Rhombus Inner plate — rhombus				1		
—	055 511 08 00	Mittelleiste L — Rhombus / Maske Center moulding, LH — rhombus / grille	1	1	1	1	1	} ab Wagen-Nr. from ser. no. Lim + TS 737 028 Combi 232 218 Coupé 346 002
—	055 511 09 00	Mittelleiste R — Rhombus / Maske Center moulding, RH — rhombus / grille	1	1	1	1	1	
—	055 511 10 00	Rahmen L — Rhombus / Maske Frame LH — rhombus / grille	1	1	1	1	1	} wahlweise optional } ab Wagen-Nr. from ser. no. Lim + TS 550 378 Combi 230 002 Coupé 346 002
—	096 511 0002	Rahmen L — Rhombus / Maske Frame LH — rhombus / grille	1	1	1	1	1	
—	055 511 11 00	Rahmen R — Rhombus / Maske Frame RH — rhombus / grille	1	1	1	1	1	} wahlweise optional
—	096 511 0052	Rahmen R — Rhombus / Maske Frame RH — rhombus / grille	1	1	1	1	1	
—	055 225 08 00	Schriftzug ISABELLA — Rhombus Badge — rhombus	1	1	1	1	1	} Ersatz für Buchstaben HANSA 1500 Replacement for letters HANSA 1500
—	904 54 995 00	Hut-Fix 3 x 15 SCL 1689-4 — Schriftzug an Rhombus Fastener — badge to rhombus	2	2	2	2	2	
—	909 02 237 99	Halbrundniet 3 x 15 DIN 660 — Schriftzug an Rhombus Button head rivet — badge to rhombus	2	2	2	2	2	
14	055 511 06 01	Rhombus — Maske Rhombus — grille	1	1	1	1	1	} ab/from Modell '59 } bis Wagen-Nr. up to ser. no. Lim + TS 1 162 378 Combi 314 831 Coupé 366 680
15	055 511 07 01	Innenblech — Rhombus Inner plate — rhombus	1	1	1	1	1	

Bild-Nr.	Teil-Nr.	Bezeichnung	Limousine	TS	TS de Luxe	Coupé	Combi	Bemerkungen
Key-No.	Part-No.	Description						Remarks
16	055 511 08 01	Mittelleiste L — Rhombus / Maske Center moulding LH — rhombus / grille	1	1	1	1	1	
17	055 511 09 01	Mittelleiste R — Rhombus / Maske Center moulding RH — rhombus / grille	1	1	1	1	1	
18	055 511 10 01	Rahmen L — Rhombus / Maske Frame LH — rhombus / grille	1	1	1	1	1	ab/from Modell '59 bis Wagen-Nr. up to ser. no. Lim + TS 1 162 378 Combi 314 831 Coupé 366 680 wahlweise optional
—	096 511 0003	Rahmen L — Rhombus / Maske Frame LH — rhombus / grille	1	1	1	1	1	
19	055 511 11 01	Rahmen R — Rhombus / Maske Frame RH — rhombus / grille	1	1	1	1	1	wahlweise optional
—	096 511 0053	Rahmen R — Rhombus / Maske Frame RH — rhombus / grille	1	1	1	1	1	
—	904 17 013 03	Scheibe 5,3 DIN 125 — Rhombus und Zierleisten an Maske Washer — rhombus and mouldings to grille	2	2	2	2	2	
—	904 19 014 03	Scheibe R 5,8 DIN 440 — Rhombus und Zierleisten an Maske Washer — rhombus and mouldings to grille	17	17	17	17	17	
—	902 03 006 13	6kt.-Mutter M 5 DIN 934 — Rhombus und Zierleisten an Maske Nut, hex. — rhombus and mouldings to grille	21	21	21	21	21	bis/up to Modell '59
—	904 08 013 03	Fächerscheibe A 5,3 DIN 6798 — Rhombus und Zierleisten an Maske Fan type washer — rhombus and mouldings to gr.	21	21	21	21	21	
—	000 993 17 00	Scheibe 6,4 x 16 — Rhombus und Zierleisten an Maske Washer — rhombus and mouldings to grille	2	2	2	2	2	
20	000 982 20 01	Gummiring 14 x 5 x 6 — Rhombus und Zierleisten an Maske Rubber ring — rhombus and mouldings to grille	2	2	2	2	2	
21	904 19 014 03	Scheibe R 5,8 DIN 440 — Rhombus und Zierleisten an Maske Washer — rhombus and mouldings to grille	14	14	14	14	14	ab/from Modell '59 bis Wagen-Nr. up to ser. no. Lim + TS 1 162 378 Combi 314 831 Coupé 366 680
22	902 03 006 13	6kt.-Mutter M 5 DIN 934 — Rhombus und Zierleisten an Maske Nut, hex. — rhombus and mouldings to grille	18	18	18	18	18	
23	904 08 013 03	Fächerscheibe A 5,3 DIN 6798 Rhombus und Zierleisten an Maske Fan type washer — rhombus and mouldings to gr.	18	18	18	18	18	
24	904 17 013 13	Scheibe 5,3 DIN 125 — Rhombus und Zierleisten an Maske Washer — rhombus and mouldings to grille	2	2	2	2	2	

Gruppe 15 - Karosserie
Group 15 - Body

15 D
Bildtafel 47

Bild-Nr.	Teil-Nr.	Bezeichnung	Limousine	TS	TS de Luxe	Coupé	Combi	Bemerkungen
Key-No.	Part-No.	Description						Remarks
—	055 510 68 00	Rhombus-Garnitur kpl. verchromt Rhombus assembly, complete, chrome	1	1	1	1	1	
—	904 19 014 03	Scheibe R 5,8 DIN 440 — Rhombus Garnitur an Maske Washer — rhombus assembly to grille	8	8	8	8	8	
—	904 08 013 03	Fächerscheibe A 5,3 DIN 6798, — Rhombus Garnitur an Maske Fan type washer — rhombus assembly to grille	8	8	8	8	8	
—	902 03 006 13	6kt.-Mutter M 5 DIN 934 — Rhombus Garnitur an Maske Nut, hex. — rhombus assembly to grille	8	8	8	8	8	
—	055 511 06 02	Rhombus — Maske Rhombus — grille	1	1	1	1	1	
—	055 511 08 02	Mittelleiste L — Rhombus / Maske Center moulding LH — rhombus / grille	1	1	1	1	1	
—	055 511 09 02	Mittelleiste R — Rhombus / Maske Center moulding RH — rhombus / grille	1	1	1	1	1	
—	055 511 10 02	Rahmen L — Rhombus / Maske Frame LH — rhombus / grille	1	1	1	1	1	
—	055 511 11 02	Rahmen R — Rhombus / Maske Frame RH — rhombus / grille	1	1	1	1	1	ab Wagen-Nr. from ser. no. Lim + TS 1 162 379 Combi 314 832 Coupé 366 681
—	055 511 46 00	Verbindungsblech — Rhombus / Rahmen Connection plate — rhombus / frame	2	2	2	2	2	
—	000 983 29 00	Gummi-Puffer 10 x 5,2 x 8 — Rahmen an Rhombus und Mittelleiste Rubber buffer — frame to rhombus and center moulding	4	4	4	4	4	
—	904 17 013 13	Scheibe 5,3 DIN 125 — Rahmen an Rhombus und Mittelleiste Washer — frame to rhombus and center moulding	4	4	4	4	4	
—	902 03 006 13	6kt.-Mutter M 5 DIN 934 — Rahmen an Rhombus und Mittelleiste Nut, hex. — frame to rhombus and center moulding	4	4	4	4	4	
—	000 983 29 01	Gummi-Puffer 10 x 4,8 x 8 — Rhombus an Mittelleiste Rubber buffer — rhombus to center moulding	2	2	2	2	2	
—	904 56 990 03	Speed-Fixe SFP 0212 — Rhombus an Mittelleiste Fastener — rhombus to center moulding	2	2	2	2	2	
—	055 511 07 02	Innenblech — Rhombus Inner plate — Rhombus	1	1	1	1	1	
—	904 56 990 03	Speed-Fixe SFP 0212 — Innenblech an Rhombus Fastener — inner plate to rhombus	2	2	2	2	2	
—	055 511 14 00	Leiste oben — Maske Bar, black, top — grille	2	2	2	2	2	ab Wagen-Nr. from ser. no. Lim + TS 1 118 941 Combi 239 236 Coupé 346 554
—	055 511 15 00	Leiste unten — Maske Bar, black, bottom — grille	2	2	2	2	2	bis/up to Modell '59

Bild-Nr.	Teil-Nr.	Bezeichnung	Limousine	TS	TS de Luxe	Coupé	Combi	Bemerkungen
Key-No.	Part-No.	Description						Remarks
25	055 511 14 01	Leiste oben — Maske Bar, black, top — grille	1	1	1	1	1	} ab/from Modell '59
26	055 511 15 01	Leiste unten — Maske Bar, black, bottom — grille	1	1	1	1	1	
27	000 982 20 02	Gummiring 10 x 3,8 x 8 — Leiste oben und unten an Maske Rubber ring — bar top and bottom to grille	4	4	4	4	4	
—	000 982 20 02	Gummiring 10 x 3,8 x 8 — Leiste oben und unten an Maske Rubber ring — bar top and bottom to grille	2	2	2	2	2	} bis/up to Modell '59
—	904 56 990 03	Speed-Fixe SFP 0212 — Leiste oben und unten an Maske Fastener — bar top and bottom to grille	6	6	6	6	6	
—	909 02 270 13	Halbrundniet 4 x 15 DIN 660 — Leiste oben und unten an Maske Rivet — bar top and bottom to grille	6	6	6	6	6	
28	904 56 990 03	Speed-Fixe SFP 0212 — Leiste oben und unten an Maske Fastener — bar top and bottom to grille	4	4	4	4	4	} ab/from Modell '59 bis Wagen-Nr. up to ser. no. Lim + TS 1 162 378 Combi 314 831 Coupé 366 680
29	909 02 270 13	Halbrundniet 4 x 15 DIN 660 — Leiste oben und unten an Maske Rivet — bar top and bottom to grille	4	4	4	4	4	
—	000 982 20 02	Gummiring 10 x 3,8 x 8 — Leiste oben und unten an Maske Rubber ring — bar top and bottom to grille	6	6	6	6	6	} ab Wagen-Nr. from ser. no. Lim + TS 1 162 379 Combi 314 832 Coupé 366 681
—	904 56 998 03	Speed-Fixe SFP 0211 — Leiste oben und unten an Maske Fastener — bar top and bottom to grille	6	6	6	6	6	
—	901 38 059 23	Zylinderschraube AM 4 x 15 DIN 84 — Leiste oben und unten an Maske Screw — bar top and bottom to grille	6	6	6	6	6	
—	904 19 014 03	Scheibe R 5,8 DIN 440 — Leiste oben und unten an Maske Washer — bar top and bottom to grille	2	2	2	2	2	
30	901 38 057 23	Zylinderschraube AM 4 x 10 DIN 84 — Maske an Karosserie Screw — grille to body	6	6	6	6	6	} nach Bedarf as required
31	904 08 011 03	Fächerscheibe A 4,3 DIN 6798 — Maske an Karosserie Fan type washer — grille to body	6	6	6	6	6	
32	902 03 005 13	6kt.-Mutter M 4 DIN 934 — Maske an Karosserie Nut, hex. — grille to body	6	6	6	6	6	
—	902 62 854 03	Zylinderblechschaube B 4,2 x 9,5 DIN 7971 — Maske an Karosserie Screw — grille to body	9	9	9	9	9	
33	055 518 10 00	Abstützrohr — Masken- und Kühlerbefestigung Supporting tube — grille and radiator attachment	1	1	1		1	

X

Gruppe 15 - Karosserie
Group 15 - Body

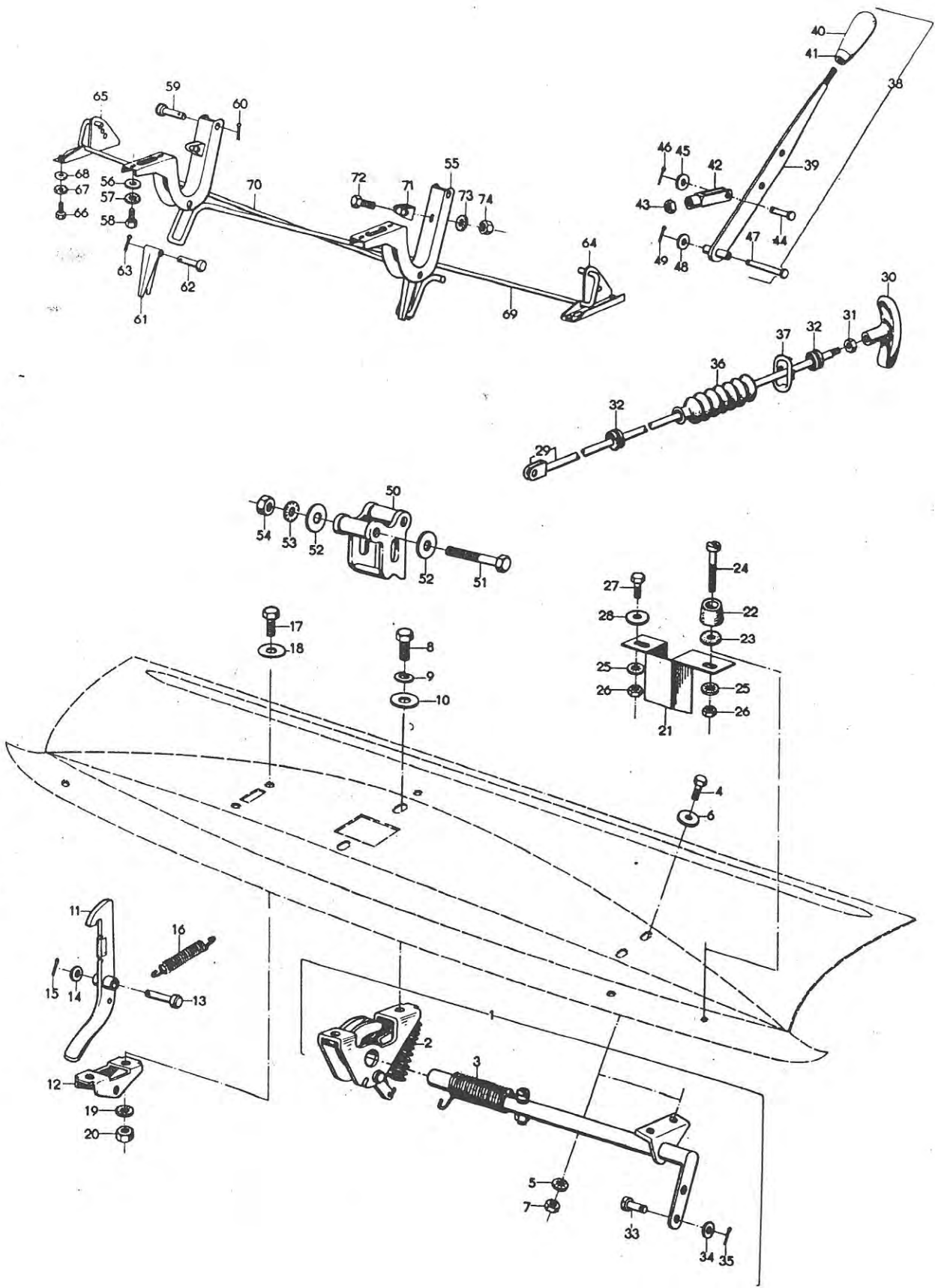
15 D

Bildtafel 47

Bild-Nr.	Teil-Nr.	Bezeichnung	Limousine	TS	TS de Luxe	Coupe	Combi	Bemerkungen
Key-No.	Part-No.	Description						Remarks
-	106 518 10 00	Abstützrohr — Masken- und Kühlerbefestigung Supporting tube — grille and radiator attachment				1		
34	055 169 01 00	Halteflasche — Masken- und Kühlerbefestigung Stay — grille and radiator attachment	1	1	1	1	1	
35	901 05 124 53	6kt.-Schraube M 6 x 20 DIN 933 — Halteflasche an Abstützrohr Bolt, hex. — stay to supporting tube	1	1	1	1	1	
36	000 982 16 00	Gummscheibe 25 x 5,5 x 4 — Halteflasche an Abstützrohr Rubber washer — stay to supporting tube	1	1	1	1	1	
37	904 17 016 13	Scheibe 6,4 DIN 125 — Halteflasche an Abstützrohr Washer — stay to supporting tube	1	1	1	1	1	
38	904 08 016 03	Fächerscheibe A 6,4 DIN 6798 — Halteflasche an Abstützrohr Fan type washer — stay to supporting tube	1	1	1	1	1	
39	902 03 007 17	6kt.-Mutter M 6 DIN 934 — Halteflasche an Abstützrohr Nut, hex. — stay to supporting tube	1	1	1	1	1	
40	901 05 122 57	6kt.-Schraube M 6 x 15 DIN 933 — Abstützrohr an Seitenblech vorn Bolt, hex. — supporting tube to side panel front	2	2	2	2	2	
41	904 08 016 03	Fächerscheibe A 6,4 DIN 6798 — Abstützrohr an Seitenblech vorn Fan type washer — supp. tube to side panel front	2	2	2	2	2	
42	902 03 007 17	6kt.-Mutter M 6 DIN 934 — Abstützrohr an Seitenblech vorn Nut, hex. — supporting tube to side panel front	2	2	2	2	2	

Subella

Gruppe 15D - Maske und Motorhaube
Group 15D - Grille and Hood



Gruppe 15 - Karosserie
Group 15 - Body

15 D
Bildtafel 48

Bild-Nr.	Teil-Nr.	Bezeichnung	Limousine	TS	TS de Luxe	Coupé	Combi	Bemerkungen
Key-No.	Part-No.	Description						Remarks
		Motorhaube-Anbautelle Hood-fittings	1	1	1	1	1	
1	055 510 60 00	Verriegelung kpl. — Motorhaube Locking device, complete — hood	1	1	1	1	1	
2	000 972 07 00	Zugfeder — Tension spring —	1	1	1	1	1	
3	000 973 04 00	Biegefeder — Bending spring —	2	2	2	2	2	
		Verriegelung an Maske: Locking device to grille:						
4	901 05 121 53	6kt.-Schraube M 6 x 12 DIN 933 / bolt, hex.	2	2	2	2	2	
5	904 14 016 07	Fächerscheibe A 6,4 DIN 6798 / fan type washer	2	2	2	2	2	
6	000 993 17 00	Scheibe 16 x 6,4 / washer	2	2	2	2	2	
7	902 03 007 13	6kt.-Mutter M 6 DIN 934 / nut, hex.	2	2	2	2	2	
8	901 05 157 53	6kt.-Schraube M 8 x 15 DIN 933 / nut, hex.	2	2	2	2	2	
9	904 03 018 03	Federring A 8 DIN 127 / spring ring	2	2	2	2	2	
10	000 975 11 00	Scheibe 24 x 8,5 / washer	2	2	2	2	2	
11	055 510 65 00	Sicherungsklinke mit Scheuerkeil Safety catch with chafing wedge	1	1	1	1	1	
12	055 511 16 00	Lagerbock — Sicherungsklinke Bracket — safety catch	1	1	1	1	1	
		Sicherungsklinke an Lagerbock: Safety catch to bracket:						
13	907 02 161 33	Bolzen 5 h 11 x 35 x 28 DIN 1435 / bolt	1	1	1	1	1	
14	904 18 012 13	Scheibe 5 DIN 1440 / washer	1	1	1	1	1	
15	909 01 016 13	Splint 1,5 x 8 DIN 94 / split pin	1	1	1	1	1	
16	000 972 08 00	Zugfeder — Sicherungsklinke Tension spring — safety catch	1	1	1	1	1	
		Sicherungsklinke an Maske: Safety catch to grille:						
17	901 05 121 53	6kt.-Schraube M 6 x 12 DIN 933 / bolt, hex.	2	2	2	2	2	
18	000 993 1700	Scheibe 16 x 6,4 x 1,5 / washer		2	2	2	2	
19	904 08 016 07	Fächerscheibe A 6,4 DIN 6798 / fan type washer	2	2	2	2	2	
20	902 03 007 13	6kt.-Mutter M 6 DIN 934 / nut, hex.	2	2	2	2	2	
21	055 511 13 00	Abdeckkasten — Haubenverriegelung Cover box — hood locking device	1	1	1	1	1	

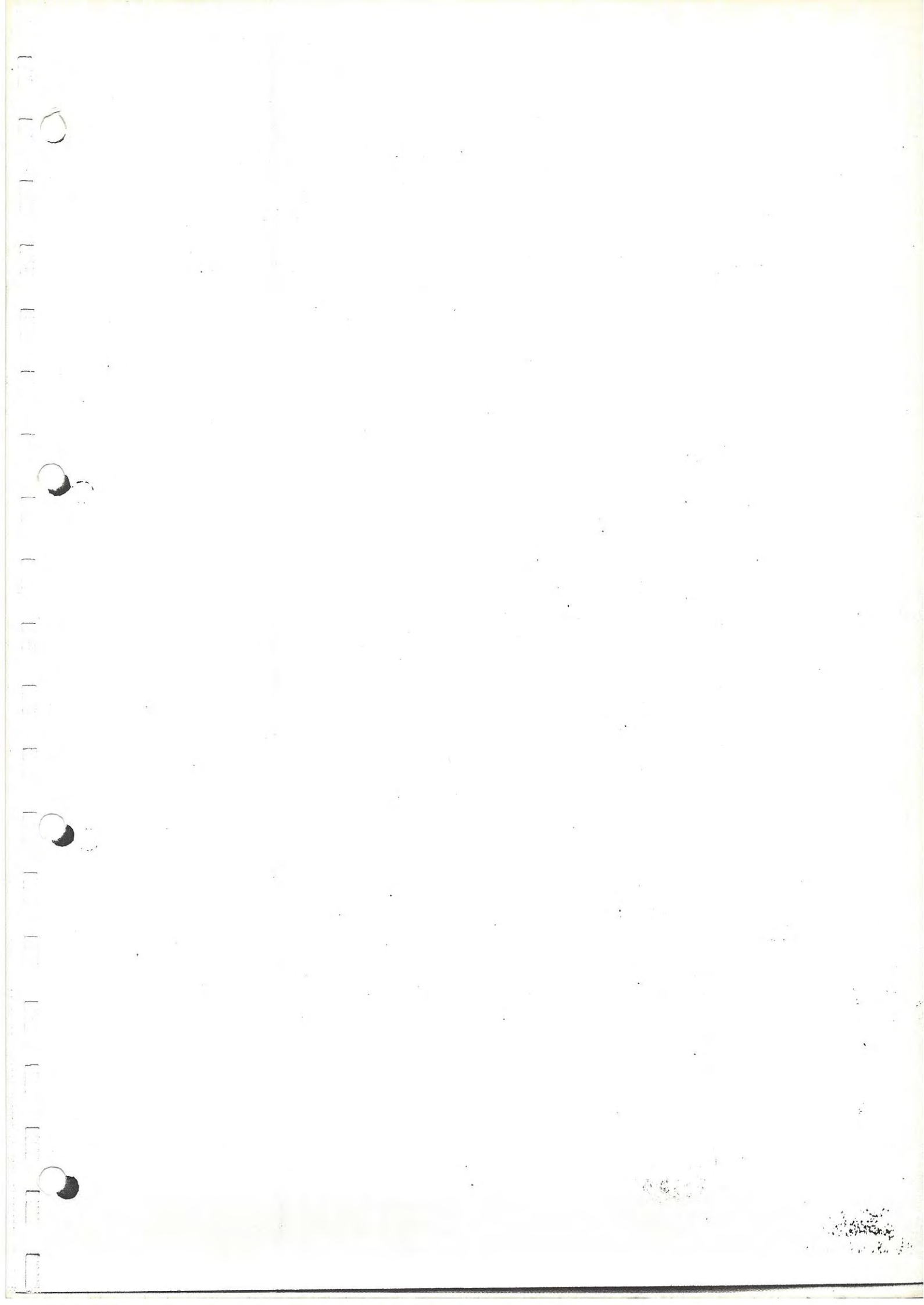
Bild-Nr.	Teil-Nr.	Bezeichnung	Limousine	TS	TS de Luxe	Coupé	Combi	Bemerkung
Key-No.	Part-No.	Description						Remarks
22	000 983 03 00	Gummipuffer — Maske Rubber buffer — grille	2	2	2	2	2	
		Gummipuffer und Abdeckkasten an Maske: Rubber buffer and cover box to grille:						
23	000 982 16 00	Gummischeibe 25 x 5,5 x 4 / rubber washer	3	3	3	3	3	{ nach Maß / as required
24	901 40 097 33	Zylinderschraube CM 5 x 35 DIN 84 / screw	2	2	2	2	2	
25	904 08 013 07	Fächerscheibe A 5,3 DIN 6798 / fan type washer	3	3	3	3	3	
26	902 03 006 13	6kt.-Mutter M 5 DIN 934 / nut, hex.	3	3	3	3	3	
27	901 05 088 53	6kt.-Schraube M 5 x 12 DIN 933 / bolt, hex.	1	1	1		1	
	901 40 088 33	Zylinderschraube CM 5 x 12 DIN 84 / bolt				1		
28	904 17 013 13	Scheibe 5,3 DIN 125 / washer	1	1	1	1	1	{ nach Maß / as required
29	055 510 70 00	Zugstange 1257 mm lang Pull rod	1	1	1	1	1	
	055 510 70 02	Zugstange 1105 mm lang Pull rod				1		Rechtslenkung R H D
30	055 512 46 00	Griff M 5 — Zugstange Handle — pull rod	1	1	1		1	
31	902 03 006 17	6kt.-Mutter M 5 DIN 934 / nut, hex.	1	1	1		1	
32	000 985 15 00	Gummitülle — Zugstange durch Haltewinkel und an Seitenwand Rubber sleeve — pull rod through retaining angle and side wall	2	2	2	2	2	
		Zugstange an Verriegelung: Pull rod to locking device:						
33	907 02 152 37	Bolzen 5 h 11 x 12 x 8 DIN 1435 / bolt	1	1	1	1	1	
34	904 17 013 17	Scheibe 5,3 DIN 125 / washer	1	1	1		1	
	904 18 012 17	Blanke Scheibe 5 DIN 1440 / finished washer				1		
35	909 01 016 10	Splint 1,5 x 8 DIN 94 / split pin	1	1	1	1	1	
36	000 987 04 00	Faltenbalg — Zugstange Bellow — pull rod	1	1	1	1	1	
37	055 512 48 00	Halteblech — Faltenbalg Locking plate — bellow	1	1	1	1	1	
38	096 510 1001	Hauben-Zughebel kpl. mit Anbauteilen Hood — pull lever, complete with compenents				1		
39	106 510 30 00	Hauben-Zughebel mit Büchse nackt Hood — pull lever with bush				1		
40	055 325 10 00	Knopf M 6 — Zughebel Knob M 6 — pull lever				1		
41	000 992 13 00	Gegenmutter M 6 Counter nut				1		

Gruppe 15 - Karosserie
Group 15 - Body

15 D
Bildtafel 48

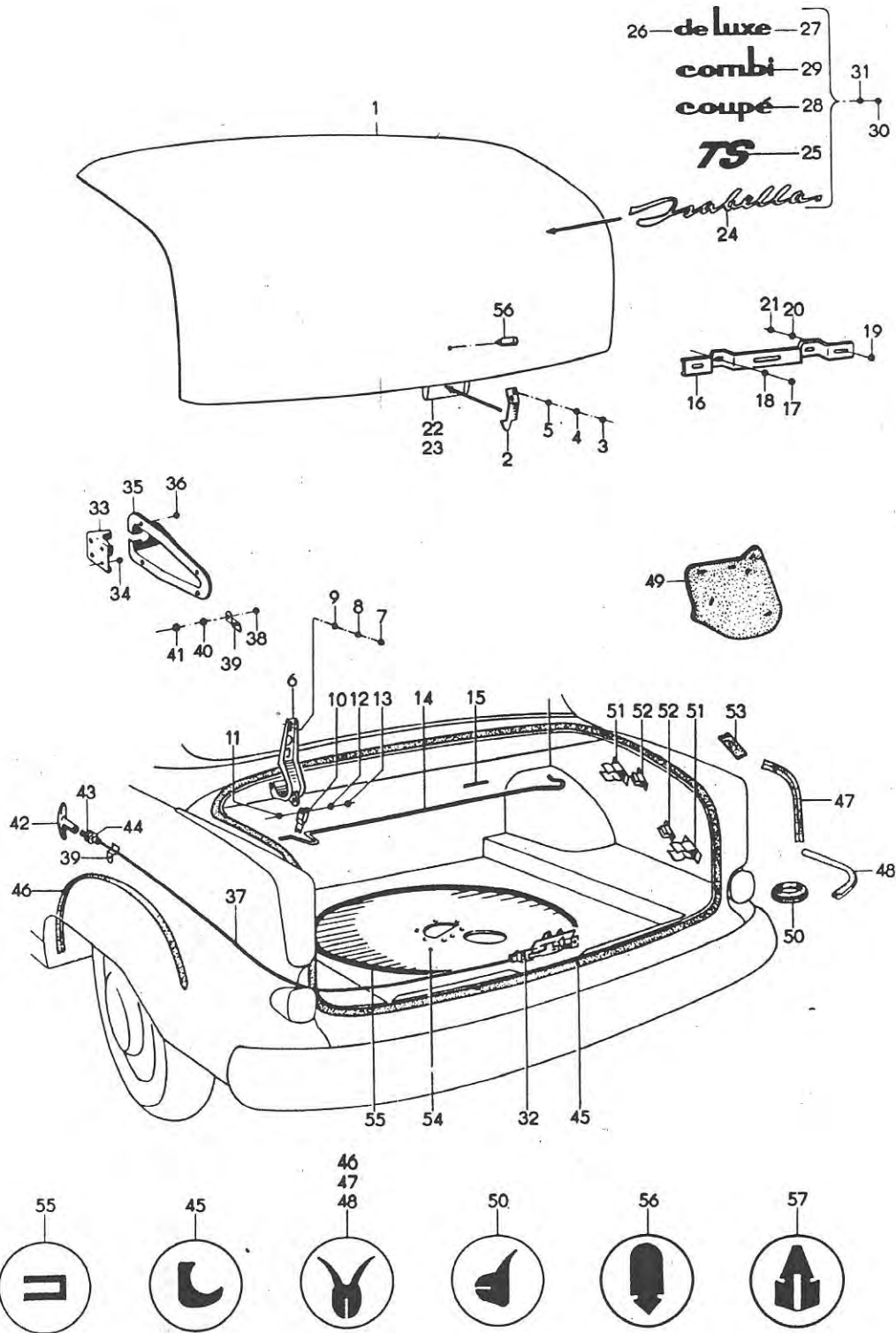
Bild-Nr.	Teil-Nr.	Bezeichnung	Limousine	TS	TS de Luxe	Coupé	Combi	Bemerkungen
Key-No.	Part-No.	Description						Remarks
42	906 07 104 37	Gabelkopf G 5 x 20 — Zughebel Forkhead — pull lever				1		
43	902 03 006 17	6kt.-Mutter M 5 DIN 934 / nut, hex. Zugstange an Zughebel: Pull rod to pull lever:				1		
44	907 06 153 37	Bolzen 5 h 11 x 15 x 12 DIN 1434 / bolt				1		
45	904 18 012 17	Blanke Scheibe 5 DIN 1440 / finished washer				1		
46	909 01 016 10	Splint 1,5 x 8 DIN 94 / split pin Zughebel an Stirnwand: Pull lever to front wall:				1		
47	907 06 161 37	Bolzen 5 h 11 x 35 x 31 DIN 1434 / bolt				1		
48	904 18 012 17	Blanke Scheibe 5 DIN 1440 / finished washer				1		
49	909 01 016 10	Splint 1,5 x 8 DIN 94 / split pin				1		
50	055 510 11 00	Verriegelungsblock kpl. — Motorhaube Locking bracket, complete — hood Verriegelungsbock an Motorhaube: Locking bracket to hood:	1	1	1	1	1	
51	901 01 175 53	6kt.-Schraube M 8 x 60 DIN 931 / bolt, hex.	2	2	2	2	2	
52	000 975 11 00	Scheibe 24 x 8,5 x 1,6 / washer	4	4	4	4	4	
53	904 08 019 07	Fächerscheibe A 8,4 DIN 6798 / fan type washer	2	2	2	2	2	
54	902 03 008 13	6kt.-Mutter M 8 DIN 934 / nut, hex.	2	2	2	2	2	
55	055 510 14 00	Scharnierhebel kpl. — Motorhaube Hinge lever, complete — hood	2	2	2		2	
—	106 510 14 00	Scharnierhebel kpl. — Motorhaube Hinge lever, complete — hood Scharnierhebel an Motorhaube: Hinge lever to hood:				2		
56	904 17 019 10	Scheibe 8,4 DIN 125 / washer	4	4	4	4	4	
57	904 08 019 07	Fächerscheibe A 8,4 DIN 6798 / fan type washer	4	4	4	4	4	
58	901 05 157 50	6kt.-Schraube M 8 x 15 DIN 933 / bolt, hex. Scharnierhebel an Karosserie: Hinge lever to body:	4	4	4	4	4	
59	907 02 204 30	Bolzen 10 h 11 x 55 x 50 DIN 1435 / bolt	2	2	2	2	2	
60	909 01 043 10	Splint 3 x 20 DIN 94 / split pin	2	2	2	2	2	
61	055 510 15 00	Scharnierlenker kpl. — Scharnierhebel Hinge guide rod, complete — hinge lever	2	2	2	2	2	

Bild-Nr.	Teil-Nr.	Bezeichnung	Limousine	TS	TS de Luxe	Coupé	Combi	Bemerkungen
Key-No.	Part-No.	Description						Remarks
		Scharnierlenker an Scharnierhebel: Hinge guide rod to hinge lever:						
62	907 02 202 30	Bolzen 10 h 11 x 45 x 40 DIN 1435 / bol:	2	2	2	2	2	
63	909 01 043 10	Splint 3 x 20 DIN 94 / split pin	2	2	2	2	2	
64	055 510 18 00	Halter kpl. L — Federstab Clamp, complete, LH — torsion bar	1	1	1		1	
65	055 510 19 00	Halter kpl. R — Federstab Clamp, complete, RH — torsion bar	1	1	1		1	
—	106 510 18 00	Halter kpl. L — Federstab Clamp, complete, HL — torsion bar					1	
—	106 510 19 00	Halter kpl. R — Federstab Clamp, complete, RH — torsion bar					1	
		Halter an Karosserie: Clamp to body:						
66	901 05 122 50	6kt.-Schraube M 6 x 15 DIN 933 / bolt	4	4	4	4	4	
67	904 08 016 07	Fächerscheibe A 6,4 DIN 6798 / fan type washer	4	4	4	4	4	
68	904 19 017 10	Blanke Scheibe R 7 DIN 440 / finished washer	4	4	4	4	4	
69	055 510 20 00	Federstab kpl. L Torsion bar, complete, LH	1	1	1		1	
70	055 510 21 00	Federstab kpl. R Torsion bar, complete, RH	1	1	1		1	
—	106 510 20 00	Federstab kpl. L Torsion bar, complete, LH					1	
—	106 510 21 00	Federstab kpl. R Torsion bar, complete, RH					1	
71	055 510 16 00	Bremsfeder kpl. — Scharnierhebel Brake spring, complete — hinge lever	2	2	2		2	
		Bremsfeder an Scharnierhebel: Brake spring to hinge lever:						
72	901 05 120 50	6kt.-Schraube M 6 x 10 DIN 933 / bolt	2	2	2		2	
73	904 08 016 07	Fächerscheibe A 6,4 DIN 6798 / fan type washer	2	2	2		2	
74	902 03 007 10	6kt.-Mutter M 6 DIN 934 / nut, hex.	2	2	2		2	
		Als Scharnier-Anschlag an Lagerbock-Motorhaube: As hinge stop to bracket — hood:						
—	907 06 191 33	Bolzen 8 h 11 x 55 x 50 DIN 1434 / bolt					2	
—	904 18 018 13	Blanke Scheibe 8 DIN 1440 / finished washer					2	
—	909 01 028 13	Splint 2 x 15 DIN 94 / split pin					2	



Gruppe 15F - Kofferklappe und Fußbodenblech

Group 15F - Luggage Compartment Lid and Floor Plate



Gruppe 15 - Karosserie
Group 15 - Body

15 F
Bildtafel 49

Bild-Nr.	Teil-Nr.	Bezeichnung	Limousine	TS	TS de Luxe	Coupé	Combi	Bemerkungen
Key-No.	Part-No.	Description						Remarks
		15 F — Kofferklappe und Fußbodenblech 15 F — Luggage compartment lid and floor plate						
X	— 055 530 08 02	Kofferklappe ohne Scharniere und Kennzeichenleuchte Rear deck lid, less hinges and lampe	1					bis/up to Modell '59 Auslaufteil until stock clearance
X	— 055 530 08 03	Kofferklappe ohne Scharniere und Kennzeichenleuchte Rear deck lid, less hinges and lampe		1				
X	— 055 530 08 04	Kofferklappe ohne Scharniere und Kennzeichenleuchte Rear deck lid, less hinges and lampe			1			ab/from Modell '59 Löcher für Typenzel- chen TS und de Lux sind nachzubohren holes for TS and de Luxe type badges to be drilled later
1	055 530 08 05	Kofferklappe ohne Scharniere und Kennzeichenleuchte Rear deck lid, less hinges and lampe	1	1	1			
	— 106 530 08 00	Kofferklappe ohne Scharniere und Kennzeichenleuchte Rear deck lid, less hinges and lampe				1		
	2 055 532 16 00	Verschlussbaken — Kofferklappe Locking hook — rear deck lid	1	1	1	1		
	3 901 05 089 57	6kt.-Schraube M 5 x 15 DIN 933 — Verschlussbaken an Kofferklappe Bolt, hex. — locking hook to rear deck lid	2	2	2	2		
	4 904 08 013 03	Fächerscheibe A 5,3 DIN 6798 — Verschlussbaken an Kofferklappe Fan type washer — locking hook to rear deck lid	2	2	2	2		
	5 904 17 013 13	Scheibe 5,3 DIN 125 — Verschlussbaken an Kofferklappe Washer — locking hook to rear deck lid	2	2	2	2		
X	6 055 530 14 00	Scharnier L und R — Kofferklappe Hinge LH and RH — rear deck lid	2	2	2			
	— 106 530 14 00	Scharnier L und R — Kofferklappe Hinge LH and RH — rear deck lid				2		
	— 907 02 516 33	Bolzen 10 h 11 x 85 x 80 DIN 1435 — Scharnier an Karosserie / Lagerbock Bolt — hinge to body / bracket	2	2	2			
	— 907 02 511 33	Bolzen 10 h 11 x 55 x 50 DIN 1435 — Scharnier an Karosserie / Lagerbock Bolt — hinge to body / bracket				2		
	— 904 18 021 03	Blanke Scheibe 10 DIN 1440 — Scharnier an Karosserie / Lagerbock Finished washer — hinge to body / bracket	2	2	2	2		
	— 909 01 043 13	Splint 3 x 20 DIN 94 — Scharnier an Karosserie / Lagerbock Split pin — hinge to body / bracket	2	2	2	2		
	7 901 05 157 57	6kt.-Schraube M 8 x 15 DIN 933 — Scharnier an Kofferklappe Bolt, hex. — hinge to rear deck lid	4	4	4	4		

Bild-Nr.	Teil-Nr.	Bezeichnung	Limousine	TS	TS de Luxe	Coupe	Combi	Bemerkungen
Key-No.	Part-No.	Description						Remarks
8	904 08 019 03	Fächerscheibe A 8,4 DIN 6798 — Scharnier an Kofferklappe Fan type washer — hinge to rear deck lid	4	4	4	4		
9	904 17 019 13	Scheibe 8,4 DIN 125 — Scharnier an Kofferklappe Washer — hinge to rear deck lid	4	4	4	4		
10	055 530 17 00	Scharnierlenker kpl. — Scharnier L und R Hinge guide rod, complete — hinge LH and RH	2	2	2			
—	106 510 15 00	Scharnierlenker kpl. — Scharnier L und R Hinge guide rod, complete — hinge LH and RH				2		
11	000 991 07 00	Bolzen 10 x 25 x 21 — Scharnierlenker an Scharnier Bolt — hinge guide rod to hinge	2	2	2			
—	907 02 512 33	Bolzen 10 h 11 x 45 x 40 DIN 1435 — Scharnierlenker an Scharnier Bolt — hinge guide rod to hinge				2		
12	904 18 021 03	Blanke Scheibe 10 DIN 1440 — Scharnierlenker an Scharnier Finished washer — hinge guide rod to hinge	2	2	2	2		
13	909 01 028 13	Splint 2 x 15 DIN 94 — Scharnierlenker an Scharnier Split pin — hinge guide rod to hinge	2	2	2	2		
14	055 532 14 00	Federstab L — Kofferklappe Torsion bar LH — rear deck lid	1	1	1			
—	055 532 15 00	Federstab R — Kofferklappe Torsion bar RH — rear deck lid	1	1	1			
—	106 532 14 00	Federstab L — Kofferklappe Torsion bar LH — rear deck lid				1		
—	106 532 15 00	Federstab R — Kofferklappe Torsion bar RH — rear deck lid				1		
15	000 986 03 00	Gummihülle geschlitzt 120 x 12 — Federstab Rubber sleeve, slotted — torsion bar	3	3	3	3		
—	907 06 520 33	Bolzen 8 h 11 x 55 x 50 DIN 1434 — Als Scharnieranschlag an Lagerbock / Kofferklappe Bolt — as hinge stop to bracket / rear deck lid				2		
—	904 18 018 03	Blanke Scheibe 8 DIN 1440 — Als Scharnieranschlag an Lagerbock / Kofferklappe Washer — as hinge stop to bracket / rear deck lid				2		
—	909 01 028 13	Splint 2 x 15 DIN 94 — Als Scharnieranschlag an Lagerbock / Kofferklappe Split pin — as hinge stop to bracket / rear deck lid				2		
—	055 532 26 00	Filz-Unterlage 50 x 20 x 6 — Scharnieranschlag Felt packing — hinge stop	2	2	2			{ nach Bedarf as required

Gruppe 15 - Karosserie
Group 15 - Body

15 F
Bildtafel 49

Bild-Nr.	Teil-Nr.	Bezeichnung	Limousine	TS	TS de Luxe	Coupé	Combi	Bemerkungen
Key-No.	Part-No.	Description						Remarks
16	106 532 60 00	Schiene — Kennzeichenbefestigung Rail — license plate attachment	1	1	1	1	1	ab Wagen-Nr. from ser. no. Lim + TS 1 107 735 Combi 237 552 Coupé 346 002
17	901 05 088 53	6kt.-Schraube M 5 x 12 DIN 933 — Schiene an Kofferklappe / Rückwandtür Bolt, hex. — rail to rear deck lid / rear door	2	2	2	2	2	
18	904 08 013 03	Fächerscheibe A 5,3 DIN 6798 — Schiene an Kofferklappe / Rückwandtür Fan type washer — rail to rear deck lid / rear door	2	2	2	2	2	
19	901 38 088 33	Zylinderschraube AM 5 x 12 DIN 84 — Kennzeichenbefestigung Screw — license plate attachment	3	3	3	3	3	
20	904 08 013 03	Fächerscheibe A 5,3 DIN 6798 — Kennzeichenbefestigung Fan type washer — license plate attachment	3	3	3	3	3	
21	902 03 006 13	6kt.-Mutter M 5 DIN 934 — Kennzeichenbefestigung Nut, hex. — license plate attachment	3	3	3	3	3	
22	055 532 25 00	Abdeckblech — Kofferklappen-Verriegelung Cover plate — rear deck lid device	1	1	1	1		
23	901 96 832 03	Linienblechschrabe B 3,9 x 13 DIN 7981 — Abdeckblech an Kofferklappe Screw — cover plate to rear deck lid	4	4	4	4		
24	055 225 03 00	Typenzeichen „Isabella“ Type badge „Isabella“	1	1	1	1	1	
25	055 225 04 00	Typenzeichen „TS“ Type badge „TS“		1	1			
26	055 225 10 01	Typenzeichen „de“ Type badge „de“			1			ab Wagen-Nr. 1 158 887 from ser. no. 1 158 887
27	055 225 10 00	Typenzeichen „Luxe“ Type badge „Luxe“			1			
28	106 225 10 00	Typenzeichen „Coupé“ Type badge „Coupé“				1		
29	055 225 05 00	Typenzeichen „Combi“ Type badge „Combi“					1	
30	904 46 700 03	Klemmscheibe 2 mm ϕ ATN 5107 — Typenzeichen an Kofferklappe / Rückwandtür Lock washer — badge to lid / rear door	8	12	18	12	10	nach Bedarf as required
	904 46 701 03	Klemmscheibe 2,3 mm ϕ ATN 5107 — Typenzeichen an Kofferklappe / Rückwandtür Lock washer — badge to lid / rear door	8	12	18	12	10	
	904 46 702 03	Klemmscheibe 2,5 mm ϕ ATN 5107 — Typenzeichen an Kofferklappe / Rückwandtür Lock washer — badge to lid / rear door	8	12	18	12	10	
31	000 982 14 00	Unterlage 12 x 12 x 4 — Typenzeichen an Kofferklappe / Rückwandtür Packing — type badge to rear deck lid / rear door	8	12	18	12	10	

Teil-Nr.	Bezeichnung	Limousine	TS	TS de Luxe	Coupé	Combi	Bemerkungen
Key-No.	Description						Remarks
32 055 532 40 00	Kofferverschluß — Kofferklappe Boot lock — rear deck lid	1	1	1	1		
— 096 532 0001	Zugfeder — Kofferverschluß Tension spring — boot lock	1	1	1	1		
— 055 532 41 00	Platte — Kofferverschluß Plate — boot lock	1	1	1	1		
— 901 05 121 53	6kt.-Schraube M 6 x 12 DIN 933 — Kofferverschluß an Bodenblech Bolt, hex. — boot lock to floor plate	3	3	3	3		
— 904 08 016 03	Fächerscheibe A 6,4 DIN 6798 — Kofferverschluß an Bodenblech Fan type washer — boot lock to floor plate	3	3	3	3		
— 904 19 017 03	Scheibe R 7 DIN 440 — Kofferverschluß an Bodenblech Washer — boot lock to floor plate	1	1	1	1		
— 902 03 007 13	6kt.-Mutter M 6 DIN 934 — Kofferverschluß an Bodenblech Nut, hex. — boot lock to floor plate	1	1	1	1		
33 055 635 23 00	Halter — Bowdenzug Bracket — bowden cable	1	1	1			
34 901 64 823 05	Linsensenkblechschraube B 3,5x25 DIN 7983 verchr. — Halter an Karosserie Screw chrome — bracket to body	4	4	4			
35 106 635 10 01	Verkleidungsblech verchromt — Bowdenzughalter Cover plate, chrome — cable bracket	1	1	1			
— 106 635 10 02	Verkleidungsblech verchromt — Bowdenzughalter Cover plate, chrome — cable bracket				1		ab/rom Modell '59
36 901 96 834 05	Linsenblechschraube S 3,9 x 19 DIN 7981 verchr. — Verkleidungsblech an hint. Innenblech / Karosserie Screw — cover plate to rear inside plate / body	4	4	4			
— 901 96 838 05	Linsenblechschraube S 3,9 x 38 DIN 7981 verchr. — Verkleidungsblech an hint. Innenblech / Karosserie Screw — cover plate to rear inside plate / body				4		
37 055 532 43 00	Bowdenzug 2045 mm lang — Kofferverschluß Bowden cable — boot lock	1	1	1			
— 055 532 43 01	Bowdenzug 2045 mm lang — Kofferverschluß Bowden cable — boot lock				1		
38 901 38 057 23	Zylinderschraube AM 4 x 10 DIN 84 — Bowdenzug an hinteres Innenblech / Karosserie Screw — bowden cable to rear inside plate / body	3	3	3	3		
39 914 01 003 17	Befestigungsschelle 1 x 6 DIN 72571 — Bowdenzug an hinteres Innenblech / Karosserie Clip — bowden cable to rear inside plate / body	3	3	3	3		
40 904 08 011 03	Fächerscheibe A 4,3 DIN 6798 — Bowdenzug an hinteres Innenblech / Karosserie Fan type washer — cable to rear plate / body	3	3	3	3		

X
X

Gruppe 15 - Karosserie
Group 15 - Body

15 F
Bildtafel 49

Bild-Nr.	Teil-Nr.	Bezeichnung	Limousine	TS	TS de Luxe	Coupé	Combi	Bemerkungen
Key-No.	Part-No.	Description						Remarks
41	902 03 005 13	6kt.-Mutter M 4 DIN 934 — Bowdenzug an hinteres Innenblech / Karosserie Nut, hex. — bowden cable to rear ins. plate / body	3	3	3	3		
42	055 512 46 00	Zug-Griff M 5 — Bowdenzug Pull handle, — Bowden cable	1	1	1	1		
43	904 08 013 03	Fächerscheibe A 5,3 DIN 6798 — Zug-Griff an Bowdenzug Fan type washer — pull handle to bowden cable	1	1	1	1		
44	902 03 006 13	6kt.-Mutter M 5 DIN 934 (Gegenmutter) — Zug-Griff an Bowdenzug Nut, hex. — pull handle to bowden cable	1	1	1	1		
—	901 38 059 23	Zylinderschraube AM 4 x 15 DIN 84 — Bowdenzug an Kofferverschluß Screw — bowden cable to boot lock	2	2	2	2		
—	904 08 011 03	Fächerscheibe A 4,3 DIN 6798 — Bowdenzug an Kofferverschluß Fan type washer — bowden cable to boot lock	4	4	4	4		
—	902 03 005 13	6kt.-Mutter M 4 DIN 934 — Bowdenzug an Kofferverschluß Nut, hex. — bowden cable to boot lock	2	2	2	2		
45	055 532 50 00	Gummi-Dichtungsrahmen — Kofferklappe Rubber sealing frame — rear deck lid	1	1	1			} Profil-Nr. 000 981 31 00 Profile No. 000 981 31 00
—	106 532 50 00	Gummi-Dichtungsrahmen — Kofferklappe Rubber sealing frame — rear deck lid				1		
—	055 532 52 00	Unterlage 300 x 15 x 3 — Dichtungsrahmen Packing — sealing frame	2	2	2	2		} nach Bedarf as required
46	055 533 56 00	Abdichtgummi 1100 mm lang — im Radkasten Sealing — in wheel house	2	2	2	2	2	
47	055 533 56 01	Abdichtgummi 405 mm lang — im Radkasten Sealing — in wheel house	1	1	1		1	} Profil-Nr. 000 981 10 01 Profile No. 000 981 10 01
—	106 533 56 00	Abdichtgummi 490 mm lang — im Radkasten Sealing — in wheel house					1	
—	055 533 56 02	Abdichtgummi 375 mm lang — im Radkasten Sealing — in wheel house					1	
—	055 533 56 02	Abdichtgummi 375 mm lang — im Radkasten Sealing — in wheel house	1	1	1		1	
48	055 533 56 03	Abdichtgummi 425 mm lang — im Radkasten Sealing — in wheel house	1	1	1		1	} bis/up to Modell '59 ab/from Modell '59
49	055 533 57 00	Gummi-Spritzschutz — Kraftstoffbehälter Rubber splash guard — fuel tank	1	1	1	1	1	
50	055 533 58 00	Gummi-Manschette — Tankeinfüllstutzen Rubber sleeve — tank filler inlet	1	1	1	1	1	
51	055 550 62 00	Federklemme — Wagenheber / hinteres Innenblech Spring clip — jack / rear inside plate	2	2	2	2		

15 F

Bildtafel 49

Gruppe 15 - Karosserie
Group 15 - Body

Teil-Nr. Key- No.	Part-No.	Bezeichnung Description	Limousine		TS de Luxe	Coupé	Combi	Bemerkungen Remarks
				TS				
52	055 550 63 00	Federklemme — Radmutter Schlüssel / hint. Innenblech Spring clip — wheel nut wrench / rear inside plate	2	2	2	2		
53	055 635 25 00	Beilage 40 Ø x 5 — Radmutter Schlüssel / hint. Innenblech Packing — wheel nut wrench / rear inside plate	2	2	2	2		
54	055 120 02 00	Deckel kpl. — Reserveradbehälter Cover, complete — spare wheel container	1	1	1	1		} siehe Bildtafel 35 refer to plate 35
55	000 982 30 00	Gummiprofil 520 Ø — Deckel Rubber profile — cover	1	1	1	1		
56	000 985 12 00	Gummi-Pfropfen — Kofferklappe Rubber plug — trunk lid	1	1	1			} bis Wagen-Nr. up to ser. no. Lim + TS 1 107 734 Combi 237 551
57	000 985 17 00	Gummi-Pfropfen — Rückwandtür Rubber plug — rear wall door					1	
—	106 533 27 00	Verschlussblech — Radkastenöffnung Cover plate — wheel housing					2	
—	901 96 832 03	Zylinderblechschaube B 3,9 x 13 DIN 7981 — Befestigung Verschlussblech Screw — securing of cover plate					8	×
—	055 654 70 00	Deckel — hinteres Bodenblech Cover — rear floor plate	1	1	1	1	1	×
—	055 654 71 00	Dichtung — Deckel / hinteres Bodenblech Seal — cover / rear floor plate	1	1	1	1	1	×
—	901 64 831 03	Linsensenkblechschaube B 3,9 x 9,5 DIN 7983 — Deckel an hinteres Bodenblech Screw — cover to rear floor plate	4	4	4	4	4	×

ab Wagen-Nr.
from ser. no.
Lim + TS 1 182 998
Combi 321 555
Coupé 368 513

Gruppe 15F - Kofferklappe und Fußbodenblech Group 15F - Luggage Compartment Lid and Floor Plate

